

Hotpoint

Холодильник с морозильной камерой
без образования инея

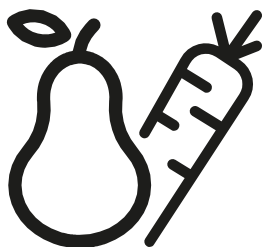
/ Руководство пользователя

Аязсыз тоңазытқыш мұздатқыш

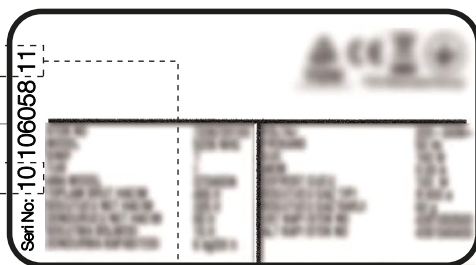
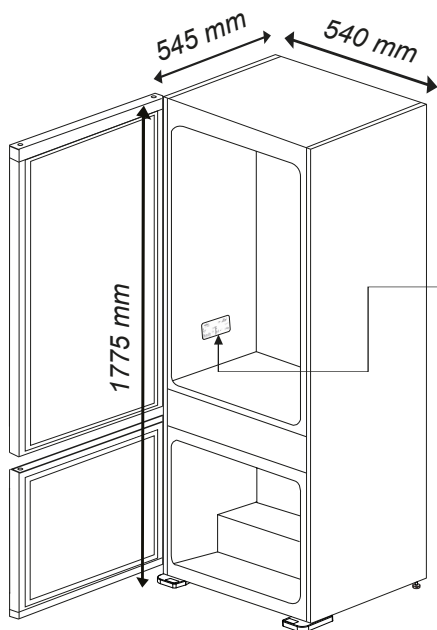
/ Пайдалану нұсқаулығы

No-Frost Refrigerator Freezer

/ Instruction of use



HBH 18



Seri No: 10 106058 11

2010-11-xx
YYYY-MM-DD

Дата производства включена в серийный номер продукта, указанный на этикетке, расположенной на продукте, а именно: первые две цифры серийного номера обозначают год производства, а последние две – месяц. Например, “10-106058-11” обозначает, что продукт произведен в **ноябрь 2010** года. Изготовитель оставляет за собой право на внесение изменений в конструкцию, дизайн и комплектацию электроприбора.

Изготовитель: "Arcelik A.S."

Юридический адрес: Караач Джаддеси Но: 2-6, 34445, Сютлюдже Стамбул, Турция

Сделано в Румынии

Импортер на территории РФ / Уполномоченное изготовителем лицо:

ООО "Ай Эйч Пи Апплаенсес", 398005, Россия, Липецкая область, г.о. город Липецк, г. Липецк, пл. Metallургов, д. 2

Телефон горячей линии в РФ: 8 800 3333 887

Обязательно прочтите данное руководство!

Уважаемый покупатель,

Надеемся, что наше изделие, изготовленное на современном оборудовании, и прошедшее тщательный контроль качества, будет надежно служить вам.

Поэтому, прежде чем пользоваться прибором, рекомендуем внимательно изучить данное руководство и всегда держать его под рукой в качестве справочника.

Данное руководство

- Поможет вам быстро освоить этот прибор и безопасно им пользоваться.
- Прежде чем устанавливать прибор и пользоваться им, прочтите это руководство.
- Соблюдайте инструкции, в особенности, правила техники безопасности.
- Храните это руководство в легкодоступном месте, так как оно может понадобиться вам в будущем.
- Ознакомьтесь со всеми остальными документами, которые прилагаются к прибору.
- Учтите, что данное руководство по эксплуатации может применяться и для других моделей.

Условные обозначения

В данном руководстве по эксплуатации используются следующие условные обозначения:

- ❗ Важная информация или полезные советы по эксплуатации.
- ⚠ Предупреждение об опасности для жизни и имущества.
- ⚡ Предупреждение об опасном электрическом напряжении.



ВНИМАНИЕ

Для того, чтобы обеспечить нормальную работу Вашего холодильника в котором используется охлаждающий реагент R600a, совершенно безвредный для окружающей среды (воспламеняющийся только в определенных условиях), Вам следует соблюдать следующие правила.

- Не создавайте препятствий для свободной циркуляции воздуха вокруг холодильника.
- Не пользуйтесь никакими механическими приспособлениями и инструментами для удаления льда при размораживании холодильника, кроме тех, которые рекомендованы изготовителем.
- Не допускайте повреждения охлаждающего контура.
- Не устанавливайте внутрь холодильного отделения, где хранятся продукты, никакие электрические устройства, кроме тех, которые рекомендованы изготовителем.

Переработка



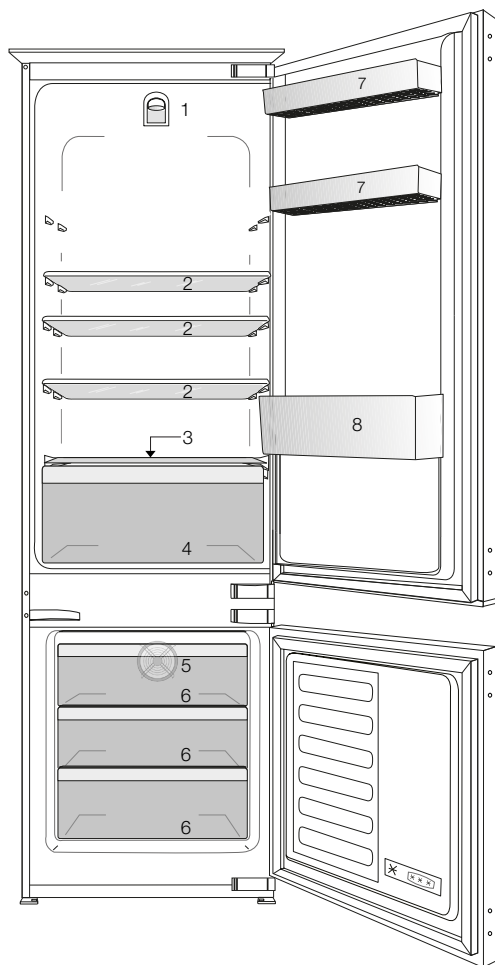
На данное изделие нанесен символ избирательной сортировки для отходов электрического и электронного оборудования (WEEE).

Это значит, что с данным изделием следует обращаться в соответствии с Европейской Директивой 2012/19/EU с целью его переработки или разборки для уменьшения отрицательного воздействия на окружающую среду. За дополнительной информацией обратитесь в местные или региональные органы власти.

Электронная техника, не включенная в процесс избирательной сортировки отходов, представляет потенциальную опасность для окружающей среды и здоровья людей из-за наличия в ней опасных веществ.

1 Холодильник	3	4 Подготовка	10
2 Важные указания по технике безопасности	4	5 Эксплуатация холодильника	11
Использование по назначению	4	Регулятор температуры	11
Общие правила техники безопасности ...	4	Размораживание	11
Безопасность детей	6		
Соответствие Директиве ЕС об ограничении содержания вредных веществ (RoHS)	6	6 Обслуживание и чистка	13
Предупреждение органов здравоохранения	6	Защита пластмассовых поверхностей ...	13
Рекомендации по экономии электроэнергии	6		
3 Установка	7	7 Рекомендации по устранению неисправностей	14
Правила транспортировки холодильника...	7		
Подготовка к эксплуатации	7		
Подключение к электросети	7		
Утилизация упаковки	8		
Утилизация старого холодильника	8		
Размещение и установка	8		
Замена лампочки внутреннего освещения	8		
Перевешивание дверей	9		

1 Холодильник



Технические характеристики

Класс энергетической эффективности	A+
Класс защиты	1
Степень защиты	IP 42

- | | |
|---|--|
| 1. Регулятор температуры & Лампочка внутреннего освещения | 5. Вентилятор морозильного отделения |
| 2. Съемные полки | 6. Отделение хранения замороженных продуктов |
| 3. Канал для слива талой воды – сливная трубка | 7. Съемные полки на дверце |
| 4. Ящик для фруктов и овощей | 8. Полка для бутылок |

i Иллюстрации в данной инструкции являются схематичными и могут не соответствовать вашей модели. Некоторые компоненты, которые не входят в состав приобретенного вами изделия, используются в других моделях.

2 Важные указания по технике безопасности

Обязательно ознакомьтесь со следующей информацией. Игнорирование данной информации может привести к причинению травм или повреждению имущества. Кроме того, гарантийные обязательства и обязательства по эксплуатационной надёжности утратят силу.

Оригинальные запасные части будут предоставляться в течение 10 лет с момента покупки изделия.

Использование по назначению

- Это изделие предназначено для использования:
 - в помещении и на закрытых пространствах, например, в доме;
 - в закрытых рабочих помещениях, например, в магазинах и офисах;
 - в закрытых жилых помещениях, например, в загородных домах, гостиницах, пансионатах.
- Это изделие предназначено для использования только в помещении.

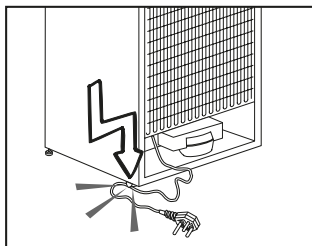
Общие правила техники безопасности!

- В случае необходимости утилизировать или уничтожить изделие для получения необходимой информации рекомендуется обратиться в фирменный сервисный центр, а также в местные органы власти.
- По всем вопросам, касающимся холодильника, обращайтесь в фирменный сервисный центр. Не вмешивайтесь в работу изделия и не разрешайте этого другим без уведомления фирменного сервисного центра.
- Для изделий с морозильным отделением: не ешьте мороженое в рожках и кубики льда сразу после их извлечения из морозильного отделения! (Это может вызвать обморожение полости рта.)
- Для изделий с морозильным отделением: не помещайте напитки в бутылках и банках в морозильное отделение. Они могут лопнуть.
- Не дотрагивайтесь до замороженных продуктов – они могут примерзнуть к рукам.
- Отключайте холодильник от сети перед чисткой или размораживанием.
- Ни в коем случае не используйте для чистки и размораживания холодильника пар или аэрозольные чистящие средства. В этом случае пар может попасть на электрические компоненты, что приведет к короткому замыканию или поражению электрическим током.
- Ни в коем случае не используйте холодильник или его части (например, дверцу) в качестве подставки или опоры.
- Не используйте электрические приборы внутри холодильника.
- Не допускайте повреждения частей, в которых циркулирует хладагент, используя режущие или сверлильные инструменты. Хладагент может вырваться из пробитого испарителя, трубопроводов или покрытой поверхности и вызвать раздражение кожи и поражение глаз.
- Ни в коем случае не закрывайте и не закупоривайте вентиляционные отверстия холодильника.
- Ремонт электрического оборудования должны производить только квалифицированные специалисты. Ремонт, выполненный некомпетентными лицами, может создать опасность для потребителя.
- В случае неполадок во время эксплуатации, а также при проведении техобслуживания или ремонта отключите холодильник, выключив соответствующий предохранитель или вынув шнур питания из розетки.

- Не тяните за сетевой шнур, вынимая вилку из розетки.
- Крепкие спиртные напитки следует хранить в плотно закрытом виде и вертикальном положении.
- Нельзя хранить в холодильнике банки с горючими и взрывоопасными веществами.
- Для ускорения процесса размораживания не используйте механические устройства или другие средства, кроме тех, которые рекомендованы производителем.
- Данный электроприбор не предназначен для использования лицами (включая детей) с ограниченными физическими, сенсорными и интеллектуальными возможностями либо не имеющими опыта и знаний. Они могут пользоваться электроприбором только под наблюдением лица, ответственного за их безопасность, или под его руководством.

- Ни в коем случае нельзя пользоваться неисправным холодильником. При возникновении вопроса обращайтесь к квалифицированному специалисту.
- Электрическая безопасность гарантируется только в том случае, если система заземления в вашем доме соответствует стандартам.
- Воздействие на устройство дождя, снега, солнца или ветра опасно с точки зрения электробезопасности.
- В случае повреждения шнура питания и т.п. обратитесь в фирменный сервисный центр, чтобы не подвергать себя опасности.
- Ни в коем случае нельзя включать холодильник в розетку во время установки. Это может привести к серьезным травмам или смерти.
- Этот холодильник предназначен только для хранения пищевых продуктов. Его нельзя использовать для каких-либо иных целей.
- Табличка с техническими характеристиками находится слева на внутренней стенке холодильника.

- Ни в коем случае нельзя подключать холодильник к электронным системам экономии электроэнергии, поскольку это может привести к его поломке.
- При наличии в холодильнике синей подсветки не смотрите на нее через оптические устройства.
- При отключении от сети электропитания холодильника с ручным управлением подождите не менее 5 минут, прежде чем подключать его снова.
- В случае продажи изделия эту инструкцию по эксплуатации следует передать новому владельцу.
- **При транспортировке холодильника избегайте повреждения шнура питания!**
Изгибание шнура питания может привести к возгоранию!
Не ставьте на него тяжелые предметы!



- При подключении холодильника к сети электропитания не прикасайтесь к вилке влажными руками.
- Ни в коем случае нельзя подключать холодильник к плохо закрепленной стенной розетке сети электропитания.
- Из соображений безопасности не допускайте попадания воды на внешние или внутренние части холодильника.
- Не распыляйте рядом с холодильником воспламеняющиеся газы, такие как газ пропан, ввиду риска пожара или взрыва.
- Не ставьте сосуды с водой на холодильник, поскольку это может привести к поражению электрическим током или пожару.
- Не загружайте холодильник продуктами сверх меры. Если холодильник перегружен, продукты могут выпасть при открытии дверцы и травмировать вас или повредить холодильник.
- Не кладите предметы на холодильник, поскольку они могут упасть при открытии или закрытии дверцы.

- В холодильнике нельзя хранить вещества, требующие определенных температурных условий, такие как вакцины, термочувствительные медикаменты, материалы для научных исследований и т.п.
- Холодильник следует отключить от электросети, если он не будет использоваться в течение длительного времени. Неисправность шнура питания может привести к возгоранию.
- Необходимо регулярно очищать концы вилки шнура электропитания; несоблюдение этого условия может привести к пожару.
- Холодильник может сместиться, если регулируемые ножки не зафиксированы на полу. Фиксирование регулируемых ножек на полу предотвратит смещение холодильника.

Безопасность детей

- Если на дверце есть замок, ключ следует хранить в недоступном для детей месте.
- Следует присматривать за детьми и не разрешать им портить холодильник.

Соответствие Директиве ЕС об ограничении содержания вредных веществ (RoHS)

- Приобретенное вами изделие соответствует Директиве ЕС о правилах ограничения содержания вредных веществ (2011/65/EU). Оно не содержит вредных и запрещенных материалов, указанных в Директиве.

Предупреждение органов здравоохранения

Если система охлаждения вашего изделия содержит R600a:

Этот газ огнеопасен, поэтому будьте осторожны, чтобы не повредить систему охлаждения и трубопроводы при эксплуатации и во время транспортировки. В случае повреждения уберите устройство подальше от потенциальных источников огня, которые могут привести к возгоранию, а также проветривайте помещение, в котором находится устройство.

Не обращайте внимания на предупреждение, если система охлаждения вашего изделия содержит R134a.

Тип газа, используемого изделием, указан на паспортной табличке, расположенной слева на внутренней стенке холодильника. Не сжигайте изделие в целях утилизации.

Рекомендации по экономии электроэнергии

- Не оставляйте дверцу холодильника открытой на длительное время.
- Не кладите в холодильник горячие продукты или напитки.
- Не перегружайте холодильник, чтобы не нарушать циркуляцию воздуха.
- Не устанавливайте холодильник в местах, где на него попадают прямые солнечные лучи, или поблизости от источников тепла, таких как плита, посудомоечная машина или радиатор отопления.
- Следите за тем, чтобы контейнеры с продуктами были закрыты.
- В морозильное отделение холодильника можно заложить максимальное количество продуктов, если достать из него полку или ящик. Указанное в технических характеристиках энергопотребление холодильника определено при условии, что полка или ящик морозильного отделения извлечены, и в него загружено максимально возможное количество продуктов.
- Таяние замороженных продуктов в холодильном отделении обеспечит экономию электроэнергии и сохранение качества продуктов.

3 Установка

Помните, что производитель не несет ответственности в случае несоблюдения указаний, приведенных в данном руководстве.

Правила транспортировки холодильника

1. Перед транспортировкой следует вынуть из холодильника все продукты и вымыть его.
2. Перед упаковкой следует надежно закрепить все полки, оборудование, контейнеры для фруктов и овощей и т.п. при помощи клейкой ленты, чтобы предохранить их от тряски.
3. Холодильник следует обвязать лентами из плотного материала и прочными веревками. При транспортировке следует придерживаться правил напечатанных на упаковке.

Пожалуйста, помните...

Вторичное использование материалов очень важно для сохранения природы и наших национальных богатств.

Если вы решите отправить упаковочные материалы на переработку, обратитесь за подробной информацией в организации по охране окружающей среды или в местные органы власти.

Подготовка к эксплуатации

Перед началом эксплуатации холодильника проверьте следующее:

1. Сухо ли внутри холодильника, и может ли воздух свободно циркулировать позади него?
2. Выполните чистку холодильника в соответствии с рекомендациями, приведенными в разделе «**Обслуживание и чистка**».
3. Подключите холодильник к электрической сети. При открытии двери холодильника загорается лампочка внутреннего освещения холодильника.

4. При запуске компрессора будет слышен шум. Жидкость и газы, находящиеся внутри герметичной системы охлаждения, также могут создавать шум, независимо от того, работает компрессор или нет, что является вполне нормальным явлением.
5. Передние кромки холодильника могут казаться теплыми на ощупь. Это нормально. Эти области подогреваются, чтобы предупредить конденсацию.

Подключение к электросети

Подсоедините холодильник к заземленной розетке с предохранителем соответствующего номинала.

Важное замечание:

- Подключение следует выполнять в соответствии с местными нормами и правилами.

- Место подключения шнура питания должна быть легкодоступным.

- Напряжение в сети должно соответствовать данным, указанным в характеристиках холодильника.

- **Запрещается использовать при установке удлинители и многоместные розетки!**

⚠ В случае повреждения шнура питания его замену должен быть выполнять квалифицированный электрик.

⚠ Запрещается пользоваться неисправным электроприбором! Это может привести к поражению электрическим током.

Утилизация упаковки



Упаковочные материалы могут быть опасны для детей. Храните упаковочные материалы в недоступном для детей месте или утилизируйте его, рассортировав в соответствии с правилами утилизации отходов. **Не утилизируйте их вместе с обычными бытовыми отходами.** Упаковка холодильника изготовлена из материалов, подлежащих вторичной переработке.

Утилизация старого холодильника

Утилизация старого изделия должна выполняться экологически безопасным способом. Сведения об утилизации прибора можно получить у официального дилера или в пункте сбора отходов по месту жительства. Перед утилизацией холодильника следует отрезать шнур питания и сломать замки на дверцах (при наличии), чтобы предотвратить опасные ситуаций для детей.

Размещение и установка

⚠ Если дверь помещения, в котором будет установлен холодильник, недостаточно широка, можно снять дверцы холодильника и внести его в дверь боком. Для того чтобы снять дверцы, обратитесь в фирменный сервисный центр.

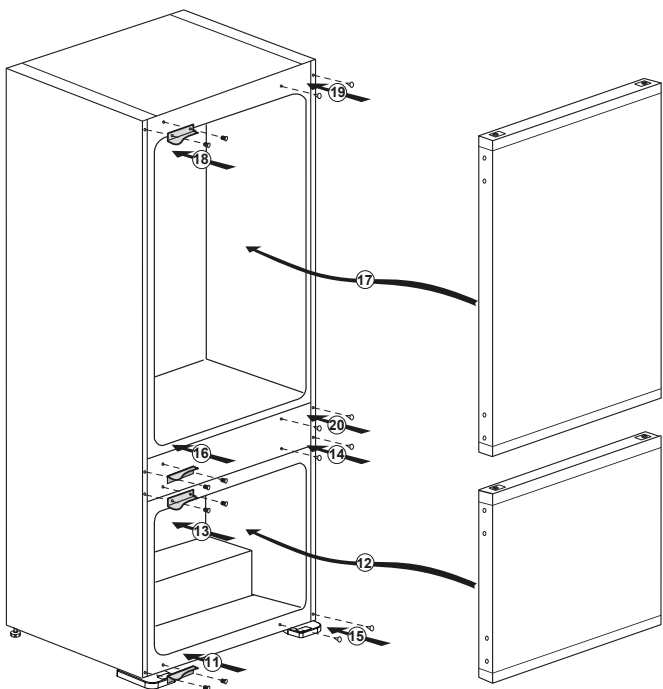
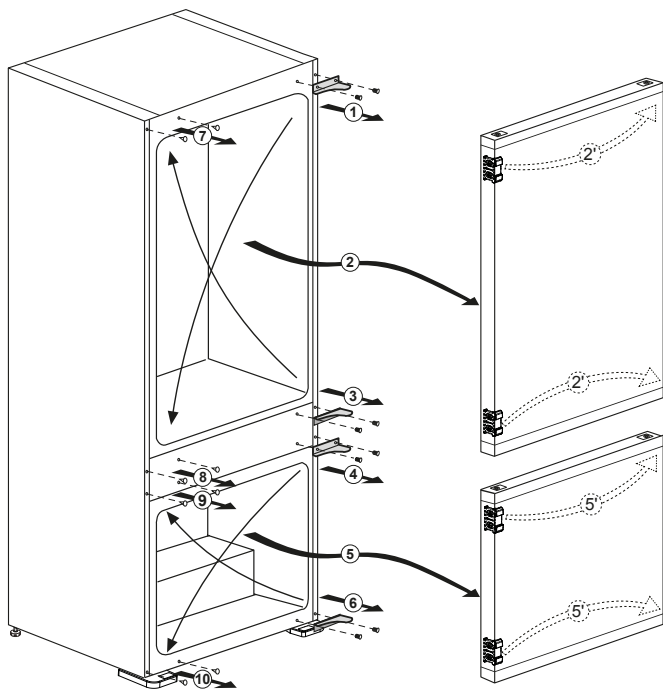
1. Устанавливайте холодильник в удобном для использования месте.
2. Холодильник следует устанавливать в местах, защищенных от прямых солнечных лучей, вдали от источников тепла и повышенной влажности.
3. Холодильник следует устанавливать на ровную поверхность, иначе может возникнуть вибрация.
4. Температура помещения, в котором находится холодильник, должна быть не ниже 10°C.

Замена лампочки внутреннего освещения

Для замены лампочки освещения холодильника обратитесь в авторизованный сервисный центр. Лампа (-ы), используемая (-ые) в данном изделии, не подходит (-ят) для бытового освещения помещений. Данная лампа предназначена для освещения при размещении пользователем продуктов питания в холодильной/морозильной камере, обеспечивая безопасность и удобство. Лампы, используемые в этом приборе, должны выдерживать экстремальные физические условия, например, температуру ниже -20°C.

Перевешивание дверей

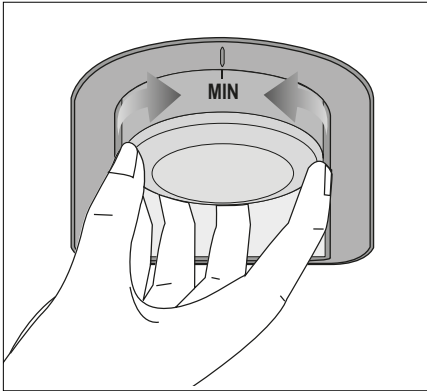
Выполните описанные действия в
указанной последовательности.



4 Подготовка

- i** Холодильник следует устанавливать в местах, куда не попадает прямой солнечный свет, на расстоянии не менее 30 см от источников тепла, таких как варочные панели, плиты, батареи центрального отопления и печи, и на расстоянии не менее 5 см от электрических плит.
- i** Температура воздуха в помещении, где устанавливается холодильник, должна быть не менее 10°C. Использовать холодильник при более низкой температуре не рекомендуется в связи с его низкой эффективностью в таких условиях.
- i** Содержите внутреннее пространство холодильника в чистоте.
- i** Если два холодильника устанавливаются рядом, то между ними должно быть расстояние не менее 2 см.
- i** При первом включении холодильника в течение первых шести часов работы обязательно соблюдайте следующие правила.
 - Не открывайте дверцу слишком часто.
 - Не загружайте в холодильник продукты.
 - Не отключайте холодильник от электрической сети. Если произошло отключение электроэнергии не по вашей вине, см. указания в разделе **«Рекомендации по устранению неисправностей»**.
- i** Фирменную упаковку и пленку следует сохранить на случай последующей транспортировки прибора.

5 Эксплуатация холодильника



Регулятор температуры

Внутренняя температура в холодильнике изменяется по следующим причинам:

- Сезонные изменения температуры.
- Частое открывание дверцы и дверца, оставленная открытой на долгое время.
- Помещение продуктов в холодильник без предварительного охлаждения до комнатной температуры.
- Неудачное расположение холодильника в помещении (например, в месте прямого попадания солнечного света).
- При изменении внутренней температуры по таким причинам можно отрегулировать температуру с помощью термостата. Цифры вокруг регулятора означают степень охлаждения.
- Если температура окружающей среды превышает 32°C , установите ручку термостата в положение максимального охлаждения.
- Если температура окружающей среды ниже 25°C , установите ручку термостата в положение минимального охлаждения.

Размораживание

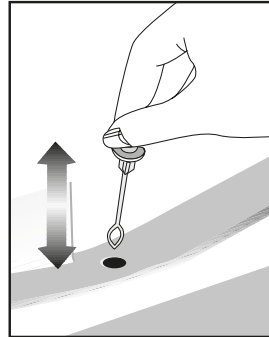
А) Холодильное отделение

Холодильная камера размораживается автоматически.

Во время работы холодильника стекающие капли воды могут образовать на задней стенке холодильной камеры слой наледи толщиной до 7-8 мм. Такая наледь является обычным явлением, которое связано с особенностями работы системы охлаждения. Эта наледь периодически удаляется с помощью системы автоматического размораживания, которая находится на задней стенке холодильника.

Пользователю не нужно самому счищать лед или вытирать капли воды. Талая вода, которая образуется при размораживании, стекает по желобу в сливную трубку, попадает на испаритель и там испаряется.

Регулярно проверяйте, не засорилась ли сливная трубка, и при необходимости прочищайте ее палочкой через сливное отверстие.



Б) Морозильное отделение

Морозильная камера размораживается автоматически.

Внимание!

Вентилятор в морозильном отделении обеспечивает циркуляцию холодного воздуха.

Ни в коем случае не вставляйте посторонние предметы в решетку.

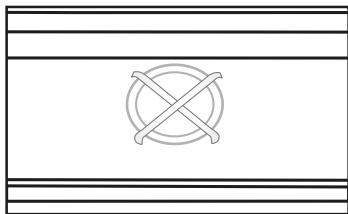
Не разрешайте детям играть с вентилятором морозильного отделения.

Не храните в холодильнике предметы, содержащие легковоспламеняющийся газ-вытеснитель (например, дозаторы, аэрозольные баллоны и т. п.) или взрывоопасные вещества.

Не покрывайте полки какими-либо защитными материалами, которые препятствуют циркуляции воздуха.

Не разрешайте детям играть с холодильником или трогать ручки управления.

Не закрывайте решетку вентилятора морозильного отделения, чтобы обеспечить лучшую производительность работы холодильника.



6 Обслуживание и чистка

- ⚠ Ни в коем случае не используйте бензин, бензол или подобные вещества для чистки.
- ⚠ Перед чисткой рекомендуем отсоединить изделие от электросети.
- ⓘ Не используйте для чистки острые абразивные инструменты, мыло, бытовые чистящие средства, моющие средства и восковую политуру.
- ⓘ Корпус изделия промойте теплой водой и затем вытрите насухо.
- ⓘ Протрите внутреннюю поверхность изделия хорошо отжатой тканью, смоченной в растворе питьевой соды (1 чайная ложка на пол-литра воды), и вытрите насухо.
- ⚠ Не допускайте попадания воды в корпус лампочки и в другие электрические компоненты.
- ⚠ Если холодильник не будет использоваться в течение длительного времени, отключите сетевой шнур, извлеките все продукты, выполните чистку и оставьте дверцу приоткрытой.
- ⓘ Регулярно проверяйте, не испачкан ли уплотнитель дверцы частицами пищи.
- ⓘ Для снятия полок в дверце полностью разгрузите их, а затем просто приподнимите вверх.

Защита пластмассовых поверхностей

- Не храните жидкое масло или продукты, приготовленные с добавлением масла, в морозильной камере в открытых контейнерах, так как они могут повредить пластмассовые поверхности. Если же масло протекло или попало на пластмассовую поверхность, сразу же очистите и промойте это место теплой водой.

7 Рекомендации по устранению неисправностей

Прежде чем обращаться в сервисный центр, просмотрите этот перечень. Это может помочь сэкономить время и деньги. Ниже перечислены часто возникающие проблемы, причиной которых не являются дефекты производства или материалов. Некоторые из описанных здесь функций могут отсутствовать в вашей модели.

Холодильник не работает.

- Правильно ли включен холодильник в сеть? Вставьте вилку в розетку электросети.
- Не перегорел ли предохранитель розетки, в которую включен холодильник, или главный предохранитель? Проверьте предохранитель.

Конденсация на боковой стенке отделения холодильника (MULTI ZONE, COOL CONTROL и FLEXI ZONE).

- Очень низкая температура окружающей среды. Частое открывание и закрывание дверцы. Изделие работает в условиях повышенной влажности. Хранение продуктов, содержащих жидкость, в открытых контейнерах. Неплотно закрыта дверца.
- Переключите термостат на более низкую температуру.
- Сократите периоды, когда дверца остается открытой, или открывайте ее реже.
- Накройте продукты, хранящиеся в открытых контейнерах, подходящим материалом.
- Вытрите конденсат сухой тканью и проверьте, не образуется ли он снова.

Не работает компрессор.

- Термозащита компрессора может сработать при неожиданных отключениях энергоснабжения либо при выключении-включении прибора, поскольку давление хладагента в системе охлаждения не успевает стабилизироваться.
- Холодильник начнет работать примерно через 6 минут. Если по истечении этого времени холодильник не заработал, обратитесь в сервисный центр.
- Холодильник находится в режиме размораживания. Это нормально для холодильника с автоматическим размораживанием. Размораживание выполняется регулярно.
- Холодильник не включен в розетку электросети. Убедитесь, что вилка плотно вставлена в розетку электросети.
- Правильно ли отрегулирована температура? Нарушение подачи электроэнергии. Обратитесь к поставщику электроэнергии.

Холодильник включается слишком часто или работает слишком долго.
<ul style="list-style-type: none"> Новый холодильник может быть больше того, которым вы пользовались раньше. Это вполне нормально – большие холодильники работают в течение более длительных периодов времени. Возможно, температура в помещении повышена. Это вполне нормально. Возможно, холодильник был недавно включен или только что загружен продуктами. Полное охлаждение холодильника может продолжаться на несколько часов дольше. Возможно, в холодильник недавно поместили большое количество горячих продуктов. Из-за наличия горячих продуктов холодильник будет работать дольше, чтобы достичь нужной температуры хранения. Возможно, дверцы часто открываются либо оставались приоткрытыми в течение длительного времени. При попадании в холодильник теплого воздуха, он будет работать дольше. Открывайте дверцы реже. Неплотно закрыта дверца морозильного или холодильного отделения. Проверьте, плотно ли закрыты дверцы. Холодильник отрегулирован на очень низкую температуру. Установите в холодильнике более высокую температуру и подождите, пока установленная температура не будет достигнута. Возможно, уплотнитель дверцы холодильного или морозильного отделения загрязнен, изношен, разорван или неправильно установлен. Почистите или замените уплотнитель. Из-за поврежденного или разорванного уплотнителя холодильник будет работать дольше, чтобы поддерживать текущую температуру.
Температура в морозильном отделении слишком низкая, в то время как температура в холодильном отделении достаточная.
<ul style="list-style-type: none"> Температура морозильного отделения установлена на очень низкое значение. Установите в морозильном отделении более высокую температуру и проверьте работу.
Температура холодильного отделения очень низкая, в то время как температура в морозильном отделении достаточная.
<ul style="list-style-type: none"> Температура в холодильном отделении установлена на очень низкое значение. Установите в холодильном отделении более высокую температуру и проверьте работу.
Замерзают продукты в выдвижных контейнерах холодильного отделения.
<ul style="list-style-type: none"> Температура в холодильном отделении установлена на очень низкое значение. Установите в холодильном отделении более высокую температуру и проверьте работу.
Температура в холодильном и морозильном отделениях слишком высокая.
<ul style="list-style-type: none"> Температура в холодильном отделении установлена на очень высокое значение. Температура в холодильном отделении влияет на температуру в морозильном отделении. Изменяйте температуру в холодильном или морозильном отделении, пока не будет достигнут нужный уровень температуры. Возможно, неплотно закрыта дверца. Полностью закройте дверцу. Возможно, в холодильник недавно поместили большое количество горячих продуктов. Подождите, пока холодильное или морозильное отделение достигнет нужной температуры. Возможно, холодильник был недавно включен в сеть. Для полного охлаждения потребуется некоторое время из-за большого размера холодильника.

Из холодильника доносится шум, похожий на тиканье механических часов.
<ul style="list-style-type: none"> Этот шум вызван работой электромагнитного клапана холодильника. Он обеспечивает прохождение хладагента, который выполняет охлаждение, через отделения холодильника, в которых установлена температура охлаждения или замораживания. Это вполне нормально и не является неисправностью.
Уровень рабочего шума повышается во время работы холодильника.
<ul style="list-style-type: none"> Рабочие характеристики изделия могут изменяться в зависимости от изменений температуры окружающей среды. Это нормально и не является неисправностью.
Вибрация или шум.
<ul style="list-style-type: none"> Пол неровный или нежесткий. Холодильник медленно перемещается и при этом дрожит. Убедитесь в том, что пол ровный и достаточно прочный, чтобы выдержать вес изделия. Шум могут вызывать предметы, которые находятся на холодильнике. Такие предметы следует убрать с холодильника.
Слышен шум льющейся или разбрызгивающейся жидкости.
<ul style="list-style-type: none"> Расход жидкости и газа изменяется в соответствии с принципами работы изделия. Это нормально и не является неисправностью.
Слышен шум, похожий на шум ветра.
<ul style="list-style-type: none"> Для обеспечения эффективного охлаждения в холодильнике используются устройства подачи воздуха (вентиляторы). Это нормально и не является неисправностью.
Конденсация влаги на внутренних стенках холодильника.
<ul style="list-style-type: none"> Жаркая и влажная погода способствует образованию льда и конденсации влаги. Это нормально и не является неисправностью. Дверцы приоткрыты. Убедитесь, что дверцы полностью закрыты. Возможно, дверцы открывались очень часто, или дверца оставалась открытой длительное время. Открывайте дверцу реже.
Появление влаги снаружи холодильника или между дверцами.
<ul style="list-style-type: none"> Возможно, причина во влажной погоде. Это вполне нормально при влажной погоде. Когда влажность уменьшится, конденсация исчезнет.
Неприятный запах внутри холодильника.
<ul style="list-style-type: none"> Следует выполнить чистку внутри холодильника. Протрите холодильник внутри губкой, смоченной в теплой воде или в газированной воде. Некоторые контейнеры или упаковочные материалы также могут быть источником запаха. Используйте другой контейнер или упаковочный материал другой марки.
Дверца (дверцы) не закрывается (не закрываются).
<ul style="list-style-type: none"> Упаковки продуктов могут препятствовать закрыванию дверцы. Переместите упакованные продукты, препятствующие закрытию дверцы. Возможно, холодильник стоит не совсем вертикально, это может вызвать дрожание при любом перемещении. Отрегулируйте регулировочные винты. Пол неровный или нежесткий. Убедитесь в том, что пол ровный и может выдержать вес холодильника.
Контейнеры для фруктов и овощей прилипли.
<ul style="list-style-type: none"> Возможно, продукты касаются верхней части контейнера. Переместите продукты в контейнере.

Алдымен осы пайдаланушы нұсқаулығын оқыңыз!

Құрметті тұтынушы,

Қазіргі заманғы зауыттарда жасалған және сапаны бақылаудың өте мұқият процедуралары арқылы сыналған осы өнім сізге тиімді қызмет етеді деп үміттенеміз.

Сол себепті, өнімді пайдалану алдында осы пайдаланушы нұсқаулығын мұқият оқып шығып, анықтама ретінде сақтап қойыңыз. Егер өнімді басқа біреуге тапсырсаңыз, пайдаланушы нұсқаулығын да беріңіз.

Пайдаланушы нұсқаулығы өнімді жылдам және қауіпсіз жолмен пайдалануға көмектеседі.

- Өнімді орнату және іске қосу алдында нұсқаулықты оқыңыз.
- Қауіпсіздік нұсқауларын оқып шығыңыз.
- Кейін қажет болатындықтан, нұсқаулықты қол оңай жететін жерде сақтаңыз.
- Өніммен берілген басқа құжаттарды оқыңыз.
- Бұл пайдаланушы нұсқаулығы бірнеше басқа модельдерге де қолданылатынын есте сақтаңыз.
- Модельдер арасындағы айырмашылықтар нұсқаулықта анықталады.

Нышандардың түсіндірмесі

Осы пайдаланушы нұсқаулығында келесі нышандар пайдаланылады:

- ❗ Маңызды мәлімет немесе пайдалы қолданыс туралы кеңестер.
- ⚠ Өмірге және меншікке қауіп төндіретін жағдайлар туралы ескерту.
- ⚠ Электр кернеуі туралы ескерту.



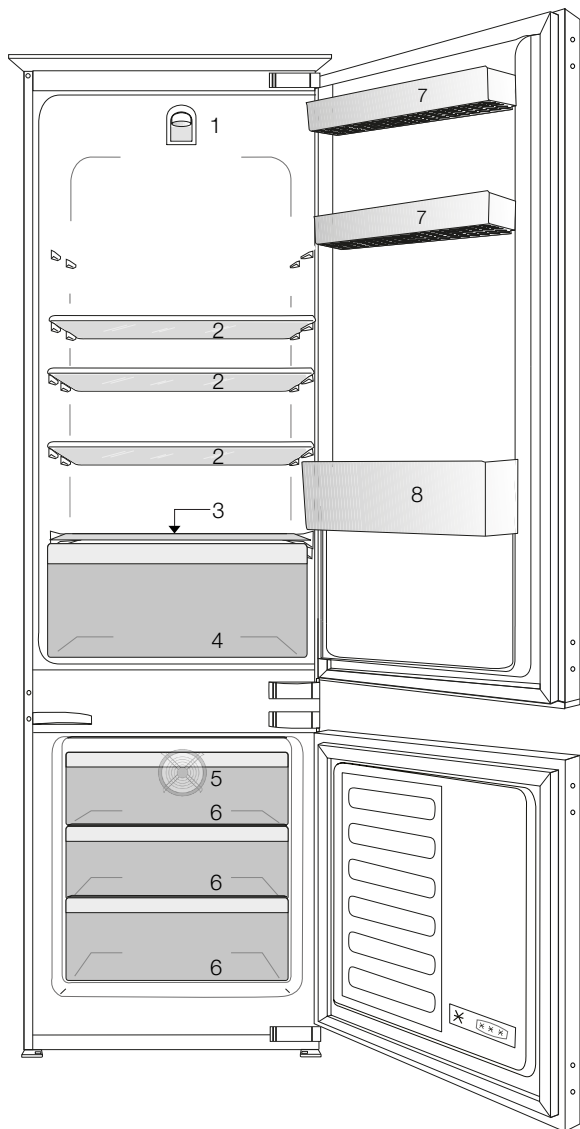
ЕСКЕРТУ!

R600a экологиялық таза хладагентін қолданатын (белгілі бір жағдайларда ғана тұтанатын) тоңазытқыш құралының қалыпты жұмысын қамтамасыз ету үшін сіз келесі ережелерді сақтауыңыз керек:

- Құрылғының айналасындағы ауаның еркін айналуына кедергі жасамаңыз.
- Жібітуді жеделдету үшін механикалық құрылғыларды өндіруші ұсынғаннан басқаларын пайдаланбаңыз.
- Тоңазытқыш контурын бұзбаңыз.
- Азық-түлік сақтау бөлмесінің ішінде өндіруші ұсынғаннан басқа электр құрылғыларын пайдаланбаңыз.

<u>1 Сіздің тоңазытқышыңыз</u>	<u>3</u>	<u>4 Дайындау</u>	<u>10</u>
<u>2 Маңызды қауіпсіздік ескертулері</u>	<u>4</u>	<u>5 Тоңазытқышты пайдалану</u>	<u>11</u>
Мақсатты пайдалану	4	Термостатты орнату түймесі	11
Жалпы қауіпсіздік	4	Еріту	11
Балалар қауіпсіздігі	6	Өнімдерді мұздатып сақтау жөніндегі ұсыныстар	12
RoHS директивасының талаптарына сәйкестік	6	Балғын тамақ бөлімі туралы ұсыныстар	12
WEEE директивасына және қоқыс өнімді лақтыру талаптарына сәйкестік ...	6	Өнімді орналастыру	12
Орама туралы ақпарат	6	<u>6 Күту және тазалау</u>	<u>13</u>
HSA ескертуі	6	Пластмассалық беттерді қорғау	13
Қуатты үнемдеу үшін істеу керек нәрселер	6	<u>7 Ақаулықтарды жою</u>	<u>14</u>
<u>3 Орнату</u>	<u>7</u>		
Тоңазытқыш орнын ауыстыру кезінде назар аударылуы керек пункттер	7		
Тоңазытқышты іске қосу алдында	7		
Электр қосылымы	7		
Қорапты тастау	8		
Ескі тоңазытқышты тастау	8		
Орналастыру және орнату	8		
Ішкі шамды ауыстыру	8		
Есіктердің ашылу бағытын өзгерту	9		

1 Сіздің тоңазытқышыңыз



- | | |
|--|--------------------------------|
| 1. Температураны орнату тұтқасы & Ішкі шам | 5. Мұздатқыш желдеткіші |
| 2. Реттелетін сөрелер | 6. Қатыру бөлігінің тартпалары |
| 3. Еріген суды жинау арнасы - төгу құбыры | 7. Реттелетін есік сөрелері |
| 4. Көкөністерге арналған қорап және жемістер | 8. Шөлмек қоятын сөре |

i Осы нұсқаулықтағы суреттер сызба түрінде берілген және сатып алынған өнімге сәйкес келмеуі мүмкін. Тақырыпта берілген бөлшектер сіз сатып алған өнімде болмаса, онда ол басқа үлгідегі өнімдерге арналған.

2 Маңызды қауіпсіздік ескертулері

Мына мәліметті қайта қарап шығыңыз. Осы ақпаратты оқымау жарақаттануға немесе материалдық шығынға себеп болуы мүмкін. Сонымен қатар, кепілдік немесе сенім міндеттемелерінің күші де жойылады.

Мақсатты пайдалану

- Бұл өнімді пайдалануға болатын жерлер:
 - үйлер сияқты жабық аймақтарда және бөлме ішінде;
 - қоймалар мен офистер сияқты жабық жұмыс істеу орталарында;
 - фермадағы үйлер, қонақ үйлер немесе пансиондар сияқты жабық тұрғылықты аймақтарда.
- Оны үй сыртында пайдалануға болмайды.

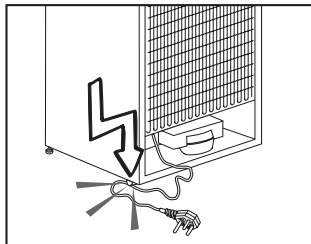
Жалпы қауіпсіздік!

- Өнімді тастау немесе бөлшектеу қажет болса, өкілетті орындар мен қажет ақпарат туралы өкілетті қызмет көрсету орталығынан кеңес алуды ұсынамыз.
- Тоңазытқышқа қатысты барлық сұрақтар мен проблемалар бойынша өкілетті қызмет көрсету орталығынан кеңес алыңыз. Тоңазытқыштың ішкі бөліктерін өкілетті қызмет көрсету орталығына ескертусіз ашпаңыз және басқаларға да ашқызбаңыз.
- Қатырғыш бөлігі бар өнімдер үшін: конус тәріздес балмұздақты немесе мұз кесектерін қатырғыш бөліктен алысымен бірден жеменізі! (Себебі аузыңыз үсіп қалуы мүмкін.)
- Қатырғыш бөлігі бар өнімдер үшін: шөлмектегі немесе қауашақтағы сусындарды қатырғыш бөлікке салмаңыз. Әйтпесе олар жарылуы мүмкін.

- Қатқан тағамды қолмен ұстамаңыз, олар қолға жабысып қалуы мүмкін.
- Тоңазытқышты тазалау немесе мұзын еріту үшін, розеткадан ажыратыңыз.
- Тоңазытқышты тазалау немесе еріту барысында бу немесе бу шығаратын тазалау материалдары ешқашан қолданылмауы керек. Ондай жағдайларда, бу электрлік бөлшектерге өтіп, қысқа тұйықталуға немесе электр шоғына себеп болуы мүмкін.
- Есік сияқты тоңазытқыш бөлшектерін тірек немесе саты ретінде пайдаланбаңыз.
- Тоңазытқыш ішінде электр құрылғыларын пайдаланбаңыз.
- Салқындатқыш сұйық айналатын бөліктерді тесу немесе кесу құралдарымен зақымдап алмаңыз. Буландырғыштың газ арналары, түтік ұзартқыштары немесе беткі қабаттар тесілгенде, тері тітіркенеді немесе көз зақымданады.
- Тоңазытқыштағы желдету тесіктерін кез келген материалмен жаппаңыз немесе бітемеңіз.
- Электрлік құрылғыларды тек білікті мамандар жөндеуі керек. Біліксіз адам орындаған жөндеу жұмыстары салдарынан пайдаланушыға қауіп төнеді.
- Кез келген сәтсіздік немесе техникалық қызмет көрсету және жөндеу барысында тоңазытқышты қуат көзінен сақтандырғышты ажырату немесе қосқышты розеткадан суыру арқылы өшіріңіз.
- Қосқышты сымынан тартып суырмаңыз.
- Сусындарды жоғары жағын тығыз жауып және тігінен қойыңыз.

- Жарылғыш және жанғыш заттары бар спрей қауашақтарын тоңазытқышта сақтамаңыз.
- Еріту процестерін тездету үшін, өндіруші ұсынғаннан басқа механикалық құрылғыларды немесе басқа да құралдарды пайдаланбаңыз.
- Бұл құрылғыны физикалық, сезу және ойлау қабілеттері шектеулі (балаларды қоса), не болмаса тәжірибесі не білімі жоқ адамдар олардың қауіпсіздігіне жауапты адамның қадағалауымен және құрылғыны пайдалануға байланысты нұсқауларды бермейінше қолданбауы тиіс.
- Зақымдалған тоңазытқышты пайдаланбаңыз. Кез келген сұрағыңыз болса, қызмет өкіліне хабарласыңыз.
- Электрлік қауіпсіздікке тек үйдегі жерге қосу жүйесі стандарттарға сай болғанда ғана кепілдік беріледі.
- Өнімге жаңбыр, қар және жел әсері тиюіне жол беру электр қауіпсіздігіне қатер төндіреді.
- Қуат кабелі зақымданған кезде қауіп-қатердің алдын алу үшін, уәкілетті қызмет көрсету орталығына хабарласыңыз.
- Орнату кезінде тоңазытқышты ешқашан розеткаға қоспаңыз. Әйтпесе өлім қаупі немесе жарақаттану болуы мүмкін.
- Бұл тоңазытқыш тек азық-түлік элементтерін сақтауға ғана арналған. Ол басқа мақсат үшін пайдаланылмауы керек.
- Техникалық сипаттамалар жапсырмасы тоңазытқыштың ішкі оң жақ қабырғасында орналасқан.
- Тоңазытқышты электрлік қорғау жүйелеріне ешқашан қоспаңыз, олар тоңазытқышты зақымдауы мүмкін.
- Тоңазытқыштың көк шамы жанса, көк жарыққа оптикалық құралдармен қарамаңыз.
- Қолмен басқарылатын тоңазытқыштар қуаты ажыратылса, оны қайта қосу алдында кемінде 5 минут күтіңіз.

- Өнімді басқаларға бергенде, жаңа иесіне оның пайдалану нұсқаулығын да беру керек.
- **Тоңазытқышты тасымалдау барысында қуат кабелін зақымдап алмаңыз!**
Кабельді бүктеу салдарынан өрт шығуы мүмкін!
Қуат кабеліне ешқашан ауыр заттар қоймаңыз!



- Өнімді қуат көзіне жалғағанда, қосқышты су қолмен ұстамаңыз.
- Қабырға розеткасы бос болса, тоңазытқышты қуат көзіне қоспаңыз.
- Қауіпсіздік мақсатында өнімнің ішкі және сыртқы бөлшектеріне суды шашпаған дұрыс.
- Өрт және жарылыс қаупін болдырмас үшін, құрамында пропан сияқты жанғыш газы бар заттарды тоңазытқыш жанында шашпаңыз.
- Тоңазытқыш үстіне суға толы ыдыстарды қоймаңыз, әйтпесе кему, электр тогының соғуы немесе өрт жағдайы орын алуы мүмкін.
- Тоңазытқышты азық-түлікпен толтырмаңыз. Шамадан тыс жүк түссе, есікті ашқан кезде тағамдар құлап кетіп, сізді жарақаттауы немесе тоңазытқышты зақымдауы мүмкін.
- Тоңазытқыштың үстіне ешқашан заттар қоймаңыз, әйтпесе, тоңазытқыш есігін ашып-жапқанда, ол заттар құлап кетуі мүмкін.
- Дәл сақтау температурасы қажет болғандықтан, вакциналарды, ыстық сезгіш дәрі-дәрмектерді және ғылыми материалдарды және т.б. тоңазытқышта сақтамау керек.
- Тоңазытқыш ұзақ уақыт бойы пайдаланылмайтын болса, оны розеткадан ажырату керек. Кабельдегі проблема болса, ол өрт шығуына себеп болуы мүмкін.

- Ашаның ұшын тұрақты түрде құрғақ шүберекпен тазалап тұру керек, әйтпесе, ол өрт тудыруы мүмкін.
- Реттелетін аяқтары еденге дұрыс орнатылмаса, тоңазытқыш жылжып кетуі мүмкін. Еденге берік орнатылған реттелетін аяқтар тоңазытқыштың жылжуының алдын алады.

Балалар қауіпсіздігі

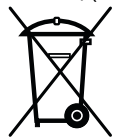
- Есікте құлып болса, кілтті балалардың қолы жетпейтін жерге қою керек.
- Өнімді зақымдамас үшін, балаларды қадағалау керек.

RoHS директивасының талаптарына сәйкестік

- Бұл өнім EO WEEE директивасының (2011/65/EU) талаптарына сай. Ол директивада көрсетілген зиянды және тыйым салынған материалдарды қамтымайды.

WEEE директивасына және қоқыс өнімді лақтыру талаптарына сәйкестік

Бұл өнім EO WEEE директивасының (2012/19/EU) талаптарына сай. Бұл өнімде қоқыс электр және электрондық өнімнің (WEEE) сыныптама таңбасы бар.



Бұл өнім қайта пайдалануға болатын және қайта өңдеуге жарамды жоғары сапалы бөліктер мен материалдар көмегімен өндірілген.

Қызмет көрсету мерзімі аяқталғанда қоқыс өнімді қалыпты тұрмыстық және

басқа қоқыстармен бірге лақтырмаңыз. Оны электр және электрондық жабдықты қайта өңдеуге арналған жинау орталығына апарыңыз. Осы жинау орталықтары туралы мәліметтер алу үшін жергілікті билік органдарына хабарласыңыз.

Орама туралы ақпарат



Өнімнің орама материалдары біздің ұлттық қоршаған ортаны қорғау туралы ережелерге сай қайта өңделетін материалдардан жасалған. Орама материалдарын үй немесе басқа қоқыстармен бірге тастамаңыз. Оларды жергілікті билік органдары белгілеген орама материалын жинау орындарына апарыңыз.

Ұмытпаңыз...

Кез келген қайта өңделген зат - табиғат пен ұлттық актив байлығымыз үшін аса маңызды мәселе.

Орама материалдарын қайта бағалау жұмысына ат салысыңыз келсе, еліңіздегі қоршаған ортаны қорғау ұйымдарына немесе муниципалитеттерге хабарласа аласыз.

НСА ескертуді

Өнімнің салқындату жүйесінде R600a болса:

Бұл газ тұтанғыш. Сондықтан, тасымалдау немесе пайдалану барысында салқындату жүйесі мен түтіктерді зақымдап алмаңыз. Зақымдалған жағдайда, өнімге от тиіп кетпес үшін, оны ықтимал өрт көздерінен аулақ ұстаңыз және өнім орналасқан бөлмені желдетіңіз.


Өнімнің салқындату жүйесінде R134a болса, бұл ескертуді елемейіз.

Өнімде пайдаланылатын газ түрі тоңазытқыштың ішкі сол жақ қабырғасындағы жапсырмада жазылған. Өнімді қоқысқа тастаған кезде, оны ешқашан отқа тастамаңыз.

Қуатты үнемдеу үшін істеу керек нәрселер

- Тоңазытқыш есіктерін ұзақ уақыт бойы ашық қалдырмаңыз.
- Тоңазытқышқа ыстық тамақты немесе сусындарды қоймаңыз.
- Тоңазытқыш ішіндегі ауа айналымына кедергі жасамау үшін, оны шамадан тыс толтырмаңыз.
- Тоңазытқышты тура күн түсетін жерге немесе пештер, ыдыс-аяқ жуғыштар немесе радиаторлар сияқты жылу шығаратын құрылғылардың қасына орнатпаңыз. Тоңазытқышты жылу шығаратын көздерден кемінде 30 см алыс және электр пештерінен кемінде 5 см алыс ұстаңыз.
- Тағамның жабық ыдыстарда сақталғанына назар аударыңыз.
- Қатырғыш сөрелері мен тартпаларын алсаңыз, оның ішіне көбірек азық-түлік сақтауға болады. Тоңазытқыштың қуат тұтыну шамасы қатырғыштағы тартпа мен сөрені алып, оны барынша жүктеу арқылы анықталды.
- Мұздатқышта қатырылған тамақты еріту қуатты үнемдеуді қамтамасыз етеді және тамақ сапасын сақтайды.

3 Орнату

 Пайдаланушы нұсқаулығында берілген ақпарат есепке алынбаған жағдайда өндіруші осының салдарына жауапты болмайды.

Тоңазытқыш орнын ауыстыру кезінде назар аударылуы керек пункттер

1. Тоңазытқышыңыз ажыратылуы керек. Тоңазытқышты тасымалдау алдында, ол босатылып тазалануы керек.
2. Оны қайта орау алдында, тоңазытқыш ішіндегі сөрелері, керек-жарақтары, балғын сақтағыш, т.б. жабысқақ таспамен бекітіліп, әсерлерден қорғалуы керек. Орама қалың таспамен немесе қатты арқанмен байлануы керек және орамадағы тасымалдау ережелері қатаң түрде сақталуы керек.
3. Қорап пен қатты көбік материалдарын болашақта тасымалдау немесе көшу үшін сақтап қойыңыз.

Тоңазытқышты іске қосу алдында

Тоңазытқышты пайдалануды бастау алдында келесіні тексеріңіз:

1. Тоңазытқыштың ішкі бөлігі құрғақ па және ішкі бөлігінің артқы жағында ауа еркін айналады ма?
2. Тоңазытқыштың ішін «**Күту және тазалау**» бөлімінде ұсынылғандай тазалаңыз.
3. Тоңазытқыш ашасын қабырға розеткасына жалғаңыз. Тоңазытқыш есігі ашылса, тоңазытқыштың ішкі шамы жанады.


4. Компрессор жұмысы басталған кезде дыбыс естіледі. Салқындату жүйесіне қолданылған сұйықтық пен газ компрессор жұмыс істемесе де дыбыс шығаруы мүмкін, бұл қалыпты жағдай.
5. Тоңазытқыштың сыртқы жиіктері жылы болуы мүмкін. Бұл қалыпты жағдай. Бұл аумақтар конденсацияны болдырмау үшін жылы болатындай жобаланған.


Электр қосылымы

Өнімді шамасы сәйкес сақтандырғышпен қорғалған және жерге қосылған розеткаға қосыңыз. Маңызды:

Байланыс ұлттық ережелерге сәйкес болуы керек.

- Орнатылған соң, қуат ашасына қол оңай жетіп тұру керек.
- Электрлік қауіпсіздікке тек үйдегі жерге қосу жүйесі стандарттарға сай болғанда ғана кепілдік беріледі.
- Өнімнің сол жақ ішкі жағында орналасқан жапсырмада көрсетілген кернеу желі кернеуіне тең болуы керек.
- **Жалғау үшін ұзартқыш сымдар мен көп бағытты қосқыштар қолданылмауы қажет!**

 Зақымдалған қуат сымын білікті маман ауыстыруы керек.

 Өнімді жөндей тұрып пайдаланбау керек! Ток соғу қаупі бар!

Қорапты тастау

Орам материалдары балалар үшін қауіпті болуы мүмкін. Орам материалдарын балалардан аулақ ұстаңыз немесе оларды жергілікті органдар мәлімдеген қоқысқа тастау туралы нұсқауларға сәйкес сыныптарға бөліп тастаңыз. Тұрмыстық қоқыспен бірге лақтырмаңыз, жергілікті органдармен көрсетілген орау орнына лақтырыңыз. Тоңазытқыш қорабы қоқысқа тастауға болатын материалдардан жасалған.

Ескі тоңазытқышты тастау

Ескі тоңазытқышты қоршаған ортаға еш зияны тимейтіндей жолмен тастаңыз.

- Тоңазытқышты тастау туралы кеңесті өкілетті сатушыдан немесе қоқыс жинау мекемесінен алуға болады.
- Тоңазытқышты тастау алдында, электр сымын қиып алыңыз, ал есіктерде құлып болса, балалардың қауіпсіздігі үшін оларды бұзып тастаңыз.

Орналастыру және орнату

⚠ Тоңазытқыш орнатылатын бөлмеге кіру есігі жеткілікті кең болмаса, өкілетті қызмет орнымен хабарласып, олардан тоңазытқышты ішке кіргізу үшін оның есігін уақытша алып тастауды сұраңыз.

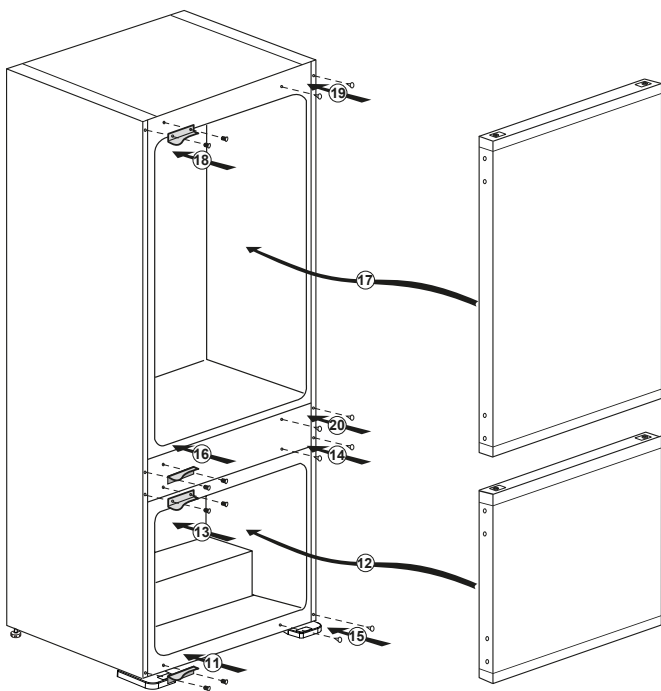
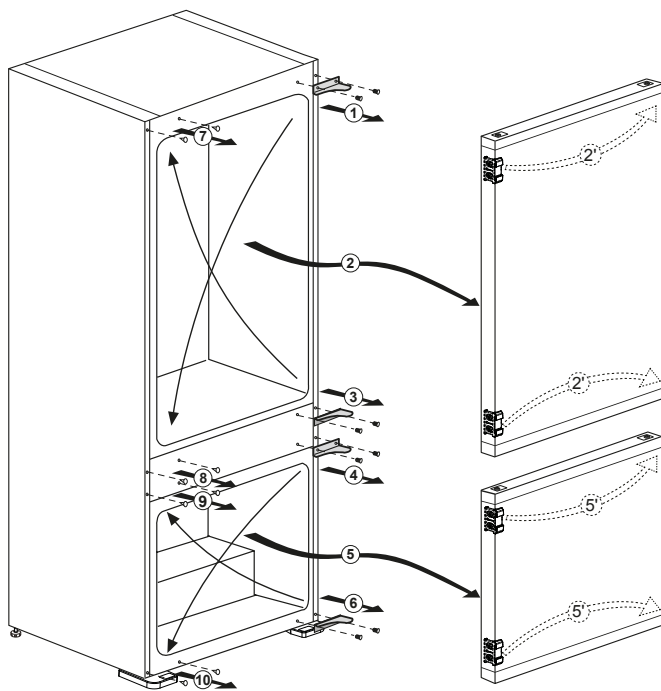
1. Тоңазытқышты оңай пайдаланылатын жерге орналастырыңыз.
2. Тоңазытқышты жылу көздерінен, дымқыл орындардан және тіке күн көзінен аулақ ұстаңыз.
3. Тоңазытқышты соққылардан қорғау үшін тегіс жерге орналастырыңыз.
4. Тоңазытқышты температурасы 10°C градустан төменгі ортаға қоймаңыз.

Ішкі шамды ауыстыру

Тоңазытқышты жарықтандыруға пайдаланылған шам/ЖД ауыстыру үшін, өкілетті қызмет көрсету орталығына хабарласыңыз. Осы аппаратта пайдаланылған шам(дар) тұрмыстық бөлмені жарықтандыруға үйлесімсіз. Осы шамның арнайы мақсаты - пайдаланушыға тамақтарды тоңазытқыш/қатырғыш ішіне қауіпсіз әрі ыңғайлы жолмен салуға көмектесу. Осы аппаратта пайдаланылған шамдар -20°C төмен температура көрсеткіштері сияқты экстремалды физикалық жағдайларға төтеп беруі керек.

Есіктердің ашылу бағытын өзгерту

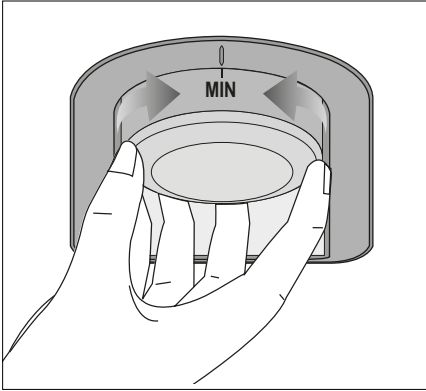
Сандық ретпен жалғастырыңыз.



4 Дайындау

- Тоңазытқыш конфорка, пеш, орталық жылу жүйесі және духовка сияқты жылу көздерінен кемінде 30 см, ал электрлік пештерден кемінде 5 см алшақ орнатылуы қажет және оны тура күн түсетін жерге қоймау керек.
- Тоңазытқыш орнатылуы керек бөлме температурасы кемінде 10°C болуы керек. Тоңазытқышты суытқыш жағдайларында пайдалану тиімділігіне қатысты ұсынылмайды.
- Тоңазытқыштың ішкі бөлігін мұқият тазалау қажет.
- Екі тоңазытқыш қатар орнатылатын болса, олардың арасында кемінде 2 см арақашықтық болуы керек.
- Тоңазытқышты бірінші рет іске қосқанда, бастапқы алты сағат ішінде мына нұсқауларды қадағалаңыз.
- Есік жиі ашылмауы керек.
- Оған ешқандай тағам салмай бос күйінде жұмыс істету керек.
- Тоңазытқышты қуат көзінен суырмаңыз. Егер қуат көзі ажыратылса, **«Ақаулықтарды жою»** бөліміндегі ескертулерді қараңыз.
- Қорап пен қатты көбік материалдарын болашақта тасымалдау немесе көшу үшін сақтап қойыңыз.

5 Тоңазытқышты пайдалану



Термостатты орнату түймесі

Тоңазытқыштың ішкі температурасы келесі себептерге байланысты өзгереді:

- Маусымдық температуралар.
- Есікті жиі ашу және есікті ұзақ уақытқа ашық қалдыру.
- Бөлме температурасына дейін салқындатылмай, тоңазытқышқа салынған тағамдар.
- Тоңазытқыштың бөлмедегі орны (мысалы, күн сәулесінің түсуі).
- Осындай себептерге байланысты термостаттың көмегімен ішкі температураны реттеуіңізге болады. Термостат түймесі (МАКС - МИН) айналасындағы нөмірлер суыту градустарын көрсетеді, макс көрсеткіш ең суық орынды көрсетеді.
- Егер айналадағы температура деңгейі 32°C мәнінен жоғары болса, термостат түймесін максималды күйге орнатыңыз.
- Егер айналадағы температура деңгейі 25°C мәнінен төмен болса, термостат түймесін минималды күйге орнатыңыз.

Еріту

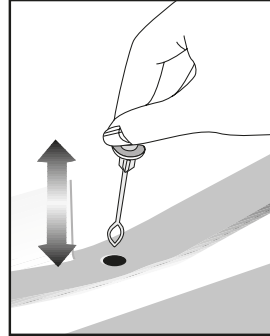
А) Тоңазыту бөлімі

Тоңазыту бөлімі толық автоматты еріту функциясын орындайды.

Тоңазытқыш салқындау кезінде тоңазыту бөліміндегі ішкі бөлімнің артқы қабырғасында су тамшылары мен 7-8 мм дейін мұз болуы мүмкін. Салқындату жүйесі нәтижесінде мұндай құбылыс қалып жағдай болып табылады. Қалыптасқан мұз артқы қабырғаның автоматты еріту жүйесі себебінен белгілі бір уақыт аралықтарында автоматты еріту мүмкіндігі арқылы ерітіледі.

Пайдаланушы мұзды қырып тазалауы немесе су тамшыларын алып тастау қажет емес. Еріту нәтижесінде пайда болған су суды жинау науашасы арқылы өтіп, ағызу түтікшесі арқылы буландырғыштың ішіне ағып, сол жерде өзі буланады.

Ағызу түтікшесі тығылып қалғанын не тығылмағандығын тексеру үшін мерзімді түрде тексеріп, қажет болса, саңылаудағы таяқпен тазалаңыз.



В) Тоңазытқыш бөлімі

Мұздатқыш бөлімі автоматты түрде ериді.

Ескертулер!

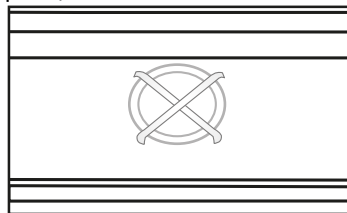
Қатырғыш бөліміндегі желдеткіш суық ауаны айналдырады. Қорғаныс арқылы ешқашан заттарды салмаңыз. Балаларға қатырғыш желдеткішімен ойнауға рұқсат етпеңіз.

Тұтанғыш жарылғыш газ бар өнімдерді (мысалы, диспенсерлер, спрейлер, т.б.) немесе жарылғыш заттарды ешқашан сақтамаңыз.

Сөрелерді ауа айналымына кедергі жасауы мүмкін ешбір қорғағыш материалдармен жаппаңыз.

Балаларға аппаратпен жұмыс істеуге немесе басқару тетіктерін бүлдіруіне жол бермеңіз.

Аппараттан ең жақсы мүмкін өнімділікті алу үшін желдеткіш қаптамасына кедергі келтірмеңіз.



Өнімдерді мұздатып сақтау жөніндегі ұсыныстар

Алдын ала оралған коммерциялық жолмен қатырылған тамақты қатырылған тамақ өндірушісінің қатырылған тамақты сақтау бөлігі туралы нұсқауларына сай сақтау керек.

Қатырылған тағам өндіруші қамтамасыз еткен жоғарғы сапаны сақтап қалу үшін, төмендегі нұсқаулар орындалуы керек:

1. Пакеттерде сатып алғаннан кейін қатырғышқа мүмкіндігінше тез қойыңыз.
2. Құрамы белгіленгеніне және күн қойылғанына көз жеткізіңіз.
3. Орамадағы «Дейін пайдалану», «Жарамдылық мерзімі» күндерінен асырмаңыз.

Ескертулер!

Азық-түлікті жанұяның күнделікті немесе тамаққа байланысты тұтыну қажеттіліктеріне сай порцияларға бөлу керек.

Азық-түлікті тіпті қысқа уақыт сақталатын болса да құрғауын болдырмау үшін ауа өткізбейтіндей орау керек.

Тамақты орау үшін пайдаланылатын материалдар жыртылуға төзімді және суыққа, ылғалға, иістерге, майларға және қышқылдарға төзімді болуы керек.

Ішінара еруін болдырмау үшін қатырылатын азық-түліктің алдында қатырылған нәрселерге тиюін болдырмау керек.

Ерітілген тағамдарды бірден тұтыну керек, оларды қайтадан қатыруға болмайды.

Балғын тамақ бөлімі туралы ұсыныстар

Тамақтың балғын тамақ бөліміндегі температура датчигіне тиюіне жол бермеңіз.

Балғын тамақ бөліміне тамаша сақтау температурасын сақтауға мүмкіндік беру үшін датчикке тамақ кедергі жасамауы керек.

Өнім ішіне ыстық тамақты салмаңыз.

Өнімді орналастыру

Мұздатқыш бөлімінің сөрелері	Өр түрлі қатырылған тамақ, мысалы, ет, балық, балмұздақ, көкөністер және т.б.
Жұмыртқа ұстағыш	Жұмыртқа
Мұздату бөлімінің сөрелері	Кестрелдердегі, жабық тәрелкелерді және жабық ыдыстардағы тамақ
Мұздату бөлімі есігінің сөрелері	Шағын және оралған тамақ немесе сусындар (мысалы, сүт, шырын және сыра)
Балғын сақтағыш	Көкөністер мен жемістер
Көп аймақты бөлім	Деликатес өнімдер (ірімшік, май, салями және т.б.)

6 Күту және тазалау

- ⚠ Ешқашан тазалау мақсатында газолин, бензин немесе осы сияқты заттарды пайдаланбаңыз.
- ⚠ Құрылғыны тазалау алдында оны розеткадан ажыратуды ұсынамыз.
- ⚠ Тазалау үшін ешқандай өткір және беті тегіс емес құрал, сабын, тұрмыстық тазартқыш, тазартқыш химикат және балауыз политурасын пайдаланбаңыз.
- ℹ Тоңазытқыштың корпусын жылы сумен тазалап, құрғатып сүртіңіз.
- ℹ Ішін су пинтасына бір шай қасық сода бикарбонаты қосылған ерітіндіге малынған ылғалды шүберекпен сүртіп, құрғақ болғанша сүртіңіз.
- ⚠ Шам корпусына және басқа электр заттарына су кірмеуін қамтамасыз етіңіз.
- ⚠ Тоңазытқыш біраз уақытқа дейін пайдаланылмайтын болса, қуат көзінен сымды ажыратыңыз, барлық тағамдарды алып тастап, оны тазалаңыз да, есігін жартылай ашық
- ℹ Есіктің аралық төсеніштерінің тағам қалдықтарынан тазалығын тексеріңіз.
- ⚠ Есік ілгектерін алу үшін, барлық нәрселерді алып тастап, есік ілгегін негізінен жоғары қарай көтеріңіз.
- ⚠ Өнімнің сыртқы беттерін және хроммен қапталған бөліктерін тазалау үшін ешқашан құрамында хлор бар тазалағыш заттарды немесе суды пайдаланбаңыз. Хлор мұндай металл беттерде коррозияны тудырады.

Пластмассалық беттерді қорғау

- ℹ Сұйық майды немесе маймен пісірілген тамақтарды тоңазытқышқа тығыз жабылмаған ыдыстарда қоймаңыз, өйткені олар тоңазытқыштың пластик бетін зақымдауы мүмкін. Пластмассалық беттерге май шашыраса немесе жағылса, сол жерді жылы сумен дереу шайыңыз және тазалаңыз.

7 Ақаулықтарды жою

Сервиске қоңырау шалмай тұрып осы тізімді қарап шығыңыз. Ол уақыт пен ақшаны үнемдейді. Бұл тізім ақаулы жасаудан немесе материалды пайдаланудан туындамаған жиі шағымдарды қамтиды. Мұнда сипатталған мүмкіндіктердің кейбіреулері өніміңізге болмауы мүмкін.

Тоңазытқыш жұмыс істемейді.
<ul style="list-style-type: none">• Аша розеткаға дұрыс салынбаған. >>>Ашаны розеткаға берік салыңыз.• Тоңазытқыш қосылған розетканың сақтандырғышы немесе қуат көзінің сақтандырғышы күйіп кеткен. >>>Сақтандырғышты тексеріңіз.
Мұздату бөлімінің қабырғасында конденсат бар (КӨП АЙМАҚ, САЛҚЫНДАТУДЫ БАСҚАРУ және ИКЕМДІ АЙМАҚ).
<ul style="list-style-type: none">• Қоршаған орта өте суық. >>>Тоңазытқышты температура 10°C-тан төмен түсетін орындарда орнатпаңыз.• Есік жиі ашылады. >>>Тоңазытқыш есігін жиі ашып, жаппаңыз.• Қоршаған орта өте ылғалды. >>>Тоңазытқышты өте ылғалды орындарда орнатпаңыз.• Құрамында сұйықтық бар тамақ ашық ыдыстарда сақталады. >>>Тағамды ашық ыдыстарда сұйық затпен сақтамаңыз.• Тоңазытқыштың есігі ашық қалдырылады. >>>Тоңазытқыш есігін жабыңыз.• Термостат өте суық деңгейге орнатылған. >>>Термостатты қолайлы деңгейге орнатыңыз.
Компрессор жұмыс істеп тұрған жоқ.
<ul style="list-style-type: none">• Кенет қуат үзілістері кезінде немесе ажырату, қосу кезінде компрессордың термиялық қорғанысы күйіп кетеді, өйткені тоңазытқыштың салқындату жүйесіндегі тоңазытқыш қысымы әлі теңестірілмеген. Тоңазытқыш шамамен 6 минуттан кейін жұмыс істей бастайды. Осы уақыт ішінде тоңазытқыш іске қосылмаса, қызмет көрсету орталығына телефон шалыңыз.• Бұл толығымен автоматты еріту тоңазытқышы үшін қалыпты жағдай. >>>Бұл толығымен автоматты еріту тоңазытқышы үшін қалыпты жағдай. Еру процесі кезеңді түрде қайталанатын.• Тоңазытқыш розеткаға қосылмаған. >>>Аша розеткаға салынғанын тексеріңіз.• Температура параметрлері дұрыс орнатылмаған. >>>Үйлесімді температура мәнін таңдаңыз.• Қуат жоқ. >>>Тоңазытқыш қуат қалпына келгенде қалыпты жұмыс істей бастайды.

Тоңазытқыш жұмыс істегенде шу артады.
<ul style="list-style-type: none"> • Тоңазытқыштың жұмыс өнімділігі қоршаған орта температурасындағы өзгерістерге байланысты өзгеруі мүмкін. Бұл қалыпты жағдай, ақаулық болып табылмайды.
Тоңазытқыш жиі немесе ұзақ уақыт бойы жұмыс істейді.
<ul style="list-style-type: none"> • Жаңа өнім бұрынғыдан кеңірек болуы мүмкін. Үлкенірек тоңазытқыштар ұзағырақ уақыт бойы жұмыс істейді. • Белме температурасы жоғары болуы мүмкін. >>>Өнімнің ыстық қоршаған орта температурасында ұзағырақ жұмыс істеуі қалыпты. • Тоңазытқыш жақында қуат көзіне қосылған болуы немесе тамақ салынған болуы мүмкін. >>>Тоңазытқыш жақында қуат көзіне қосылғанда немесе тамақ салынғанда, оның орнатылған температураға жетуіне ұзағырақ уақыт кетеді. Бұл қалыпты жағдай. • Жақында тоңазытқышқа ыстық тамақтың үлкен мөлшері қойылған болуы мүмкін. >>>Тоңазытқышқа ыстық тамақты салмаңыз. • Есіктер жиі ашылуы мүмкін немесе ұзақ уақыт бойы ашық қалдырылуы мүмкін. >>>Тоңазытқышқа кірген жылы ауа тоңазытқыштың ұзағырақ жұмыс істеуін тудырады. Есіктерді жиі ашпаңыз. • Мұздатқыш немесе тоңазыту бөлімінің есігі ашық қалған болуы мүмкін. >>>Есіктер толық жабылғанын тексеріңіз. • Тоңазытқыш өте төмен температураға реттелген. >>>Тоңазытқыш температурасын жылырақ градусқа реттеңіз және сол температураға жеткенше күтіңіз. • Тоңазытқыш немесе мұздатқыш есігінің тығыздағышы ласталған, тозған, бүлінген немесе дұрыс отырғызылмаған болуы мүмкін. >>>Аралық төсенішті тазалаңыз немесе ауыстырыңыз. Зақымданған/сынған аралық төсеніш ағымдағы температура тиісті деңгейге жеткенше тоңазытқыштың ұзақ уақыт бойы іске қосылған күйде болуына себеп болады.
Мұздатқыш температурасы тоңазытқыш температурасы жеткілікті кезде өте төмен.
<ul style="list-style-type: none"> • Мұздатқыш өте төмен мәнге реттелген. >>>Қатырғыш температурасын жылылау деңгейге орнатыңыз және тексеріңіз.
Тоңазытқыш температурасы мұздатқыш температурасы жеткілікті кезде өте төмен.
<ul style="list-style-type: none"> • Тоңазытқыш өте төмен мәнге реттелген. >>>Тоңазытқыш температурасын жылылау деңгейге орнатыңыз және тексеріңіз.
Тоңазыту бөлімінің тартпаларында сақталған тамақ қатады.
<ul style="list-style-type: none"> • Тоңазытқыш өте жоғары мәнге реттелген. >>>Тоңазытқыш температурасын төмен мәнге орнатыңыз және тексеріңіз.

Тоңазытқыш немесе мұздатқыш ішіндегі температура өте жоғары.
<ul style="list-style-type: none"> • Тоңазытқыш өте жоғары мәнге реттелген. >>>Тоңазыту бөлімінің температурасының параметрі мұздатқыш температурасына әсер етеді. Тоңазытқыштың немесе тоңазытқыштың температураларын өзгертіңіз және тиісті бөлімдер жеткілікті температураларға жеткенше күтіңіз. • Есіктер жиі ашылуы мүмкін немесе ұзақ уақыт бойы ашық қалдырылуы мүмкін. >>>Есіктерді жиі ашпаңыз. • Есік ашық. >>>Есікті толығымен жабыңыз. • Тоңазытқыш жақында қуат көзіне қосылған немесе тамақ салынған. >>>Бұл - қалыпты жағдай. Тоңазытқыш жақында қуат көзіне қосылғанда немесе тамақ салынғанда, оның орнатылған температураға жетуіне ұзағырақ уақыт кетеді. • Жақында тоңазытқышқа ыстық тамақтың үлкен мөлшері қойылған болуы мүмкін. >>>Тоңазытқышқа ыстық тамақты салмаңыз.
Дірілдер немесе шу.
<ul style="list-style-type: none"> • Еден тегіс немесе тұрақты емес. >>>Егер баяу жылжитқанда тоңазытқыш шайқалса, оны табанын реттеу арқылы теңестіріңіз. Сондай-ақ, еден тоңазытқышты ұстау үшін жеткілікті күшті және тегіс екенін тексеріңіз. • Тоңазытқышқа қойылған заттар шу тудыруы мүмкін. >>>Тоңазытқыш үстіндегі элементтерді алыңыз.
Тоңазытқыштан сұйықтық аққандай, себілгендей, т.б. шу келеді.
<ul style="list-style-type: none"> • Тоңазытқыштың жұмыс істеу принципіне сай сұйықтық және газ ағындары болады. Бұл қалыпты жағдай, ақаулық болып табылмайды.
Тоңазытқыштан ысқырған дыбыс естіледі.
<ul style="list-style-type: none"> • Тоңазытқышты салқындату үшін вентиляторлар пайдаланылады. Бұл қалыпты
Тоңазытқыштың ішкі қабырғаларында конденсат бар.
<ul style="list-style-type: none"> • Ыстық және ылғалды ауа райы мұз және конденсат пайда болуын арттырады. Бұл қалыпты жағдай, ақаулық болып табылмайды. • Есіктер жиі ашылуы мүмкін немесе ұзақ уақыт бойы ашық қалдырылуы мүмкін. >>>Есіктерді жиі ашпаңыз. Ашық болса, оларды жабыңыз. • Есік ашық. >>>Есікті толығымен жабыңыз.
Тоңазытқыштың сыртында немесе есіктердің арасында ылғал пайда болады.
<ul style="list-style-type: none"> • Ауада ылғал болуы мүмкін, бұл ылғалды ауа райында қалыпты жағдай. Ылғал азайғанда, конденсат жоғалады.
Тоңазытқыш ішінде жағымсыз иіс бар.
<ul style="list-style-type: none"> • Тұрақты тазалау орындалмайды. >>>Тоңазытқыш ішін тұрақты түрде губкамен, жылы сумен немесе суда ерітілген карбонатпен тазалаңыз. • Кейбір ыдыстар немесе орама материалдары жағымсыз иіс шығаруы мүмкін. >>>Басқа ыдысты пайдаланыңыз немесе басқа маркалы орама материалын пайдаланыңыз. • Тамақ тоңазытқышқа жабылмаған ыдыстарда салынған. >>>Тамақты жабық ыдыстарда сақтаңыз. Жабылмаған ыдыстардан тарайтын микроағзалар жағымсыз иістерді тудыруы мүмкін. • Тоңазытқыштан мерзімі өткен және бұзылған тамақты алыңыз.
Есік жабылмайды.
<ul style="list-style-type: none"> • Тамақ орамалары есіктің жабылуына кедергі жасап жатыр. >>>Есікке кедергі жасап жатқан орамаларды ауыстырыңыз. • Тоңазытқыш еденде толығымен тегіс тұрған жоқ. >>>Тоңазытқышты теңестіру үшін табанды реттеңіз. • Еден тегіс немесе күшті емес. >>>Еден тегіс екенін және тоңазытқышты ұстай алатынын тексеріңіз.
Балғын ұстағыштар тұрып қалды.
<ul style="list-style-type: none"> • Тамақ тартпаның төбесіне тиіп тұр. >>>Тартпадағы тамақ орнын ауыстырыңыз.

Please read this user manual first!

Dear Customer,

We hope that your product, which has been produced in modern plants and checked under the most meticulous quality control procedures, will provide you an effective service.




Therefore, read this entire user manual carefully before using the product and keep it as a reference. If you handover the product to someone else, give the user manual as well.

The user manual will help you use the product in a fast and safe way.

- Read the manual before installing and operating the product.
- Make sure you read the safety instructions.
- Keep the manual in an easily accessible place as you may need it later.
- Read the other documents given with the product.
- Remember that this user manual is also applicable for several other models.
- Differences between models will be identified in the manual.

Explanation of symbols

Throughout this user manual the following symbols are used:

-  Important information or useful tips.
-  Warning against dangerous conditions for life and property.
-  Warning against electric voltage.



WARNING!

In order to ensure a normal operation of your refrigerating appliance, which uses a completely environmentally friendly refrigerant the R600a (flammable only under certain conditions) you must observe the following rules:

- Do not hinder the free circulation of the air around the appliance.
- Do not use mechanical devices in order to accelerate the defrosting, others than the ones recommended by the manufacturer.
- Do not destroy the refrigerating circuit.
- Do not use electric appliances inside the food keeping compartment, other than those that might have been recommended by the manufacturer.

Recycling



This product is supplied with the selective sorting symbol for waste electrical and electronic equipment (WEEE).

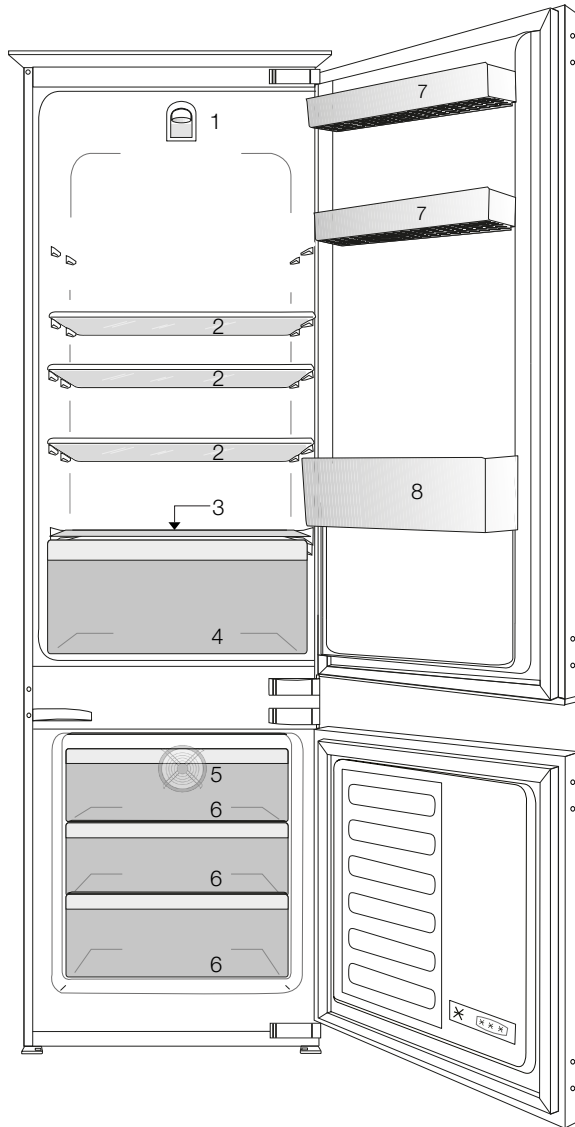
This means that this product must be handled pursuant to European Directive 2012/19/EU in order to be recycled or dismantled to minimise its impact on the environment. For further information, please contact your local or regional authorities.

Electronic products not included in the selective sorting process are potentially dangerous for the environment and human health due to the presence of hazardous substances.

CONTENTS

1 Your refrigerator	3	4 Preparation	10
2 Important Safety Warnings	4	5 Using your refrigerator	11
Intended use	4	Thermostat setting button	11
General safety	4	Defrost	11
Child safety.....	6	6 Maintenance and cleaning	12
Compliance with RoHS Directive	6	Protection of plastic surfaces	12
Package information	6	7 Troubleshooting	13
HCA warning.....	6		
Things to be done for energy saving ..	6		
3 Installation	7		
Points to be considered when re-transporting your refrigerator.....	7		
Before you start the refrigerator	7		
Electrical connection.....	7		
Disposing of the packaging	8		
Disposing of your old refrigerator	8		
Placing and Installation	8		
Replacing the interior lamp	8		
Reversing the doors	9		

1 Your refrigerator



- | | |
|---|--------------------------------|
| 1. Thermostat knob & Interior light | 5. Freezer fan |
| 2. Adjustable shelves | 6. Freezer compartment drawers |
| 3. Defrost water collection channel
- drain tube | 7. Adjustable door shelves |
| 4. Crisper | 8. Bottle shelf |

i Figures that take place in this instruction manual are schematic and may not correspond exactly with your product. If the subject parts are not included in the product you have purchased, then it is valid for other models.

2 Important Safety Warnings

Please review the following information. Failure to observe this information may cause injuries or material damage. Otherwise, all warranty and reliability commitments will become invalid.

Original Spare parts will be provided for 10 years, following the product purchasing date.

Intended use

This product is intended to be used:

- indoors and in closed areas such as homes;
- in closed working environments such as stores and offices;
- in closed accommodation areas such as farm houses, hotels, pensions.
- It should not be used outdoors.

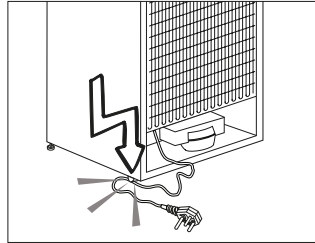
General safety!

- When you want to dispose/scrap the product, we recommend you to consult the authorized service in order to learn the required information and authorized bodies.
- Consult your authorized service for all your questions and problems related to the refrigerator. Do not intervene or let someone intervene to the refrigerator without notifying the authorised services.
- For products with a freezer compartment; Do not eat cone ice cream and ice cubes immediately after you take them out of the freezer compartment! (This may cause frostbite in your mouth.)
- For products with a freezer compartment; Do not put bottled and canned liquid beverages in the freezer compartment. Otherwise, these may burst.

- Do not touch frozen food by hand; they may stick to your hand.
- Unplug your refrigerator before cleaning or defrosting.
- Vapor and vaporized cleaning materials should never be used in cleaning and defrosting processes of your refrigerator. In such cases, the vapor may get in contact with the electrical parts and cause short circuit or electric shock.
- Never use the parts on your refrigerator such as the door as a means of support or step.
- Do not use electrical devices inside the refrigerator.
- Do not damage the parts, where the refrigerant is circulating, with drilling or cutting tools. The refrigerant that might blow out when the gas channels of the evaporator, pipe extensions or surface coatings are punctured causes skin irritations and eye injuries.
- Do not cover or block the ventilation holes on your refrigerator with any material.
- Electrical devices must be repaired by only authorised persons. Repairs performed by incompetent persons create a risk for the user.
- In case of any failure or during a maintenance or repair work, disconnect your refrigerator's mains supply by either turning off the relevant fuse or unplugging your appliance.
- Do not pull by the cable when pulling off the plug.
- Place the beverage with higher proofs tightly closed and vertically.

- Never store spray cans containing flammable and explosive substances in the refrigerator.
- Do not use mechanical devices or other means to accelerate the defrosting process, other than those recommended by the manufacturer.
- This appliance is not intended for use by persons (including children) with reduced physical, sensory or mental capabilities, or lack of experience and knowledge, unless they have been given supervision or instruction concerning use of the appliance by a person responsible for their safety. Children should be supervised to ensure that they do not play with the appliance.
- Do not operate a damaged refrigerator. Consult with the service agent if you have any concerns.
- Electrical safety of your refrigerator shall be guaranteed only if the earth system in your house complies with standards.
- Exposing the product to rain, snow, sun and wind is dangerous with respect to electrical safety.
- Contact authorized service when there is a power cable damage to avoid danger.
- Never plug the refrigerator into the wall outlet during installation. Otherwise, risk of death or serious injury may arise.
- This refrigerator is intended for only storing food items. It must not be used for any other purpose.
- Label of technical specifications is located on the left wall inside the refrigerator.
- Never connect your refrigerator to electricity-saving systems; they may damage the refrigerator.
- If there is a blue light on the refrigerator, do not look at the blue light with optical tools.

- For manually controlled refrigerators, wait for at least 5 minutes to start the refrigerator after power failure.
- This operation manual should be handed in to the new owner of the product when it is given to others.
- **Avoid causing damage on power cable when transporting the refrigerator!**
Bending cable may cause fire!
Never place heavy objects on power cable!



- Do not touch the plug with wet hands when plugging the product.
- Do not plug the refrigerator if the wall outlet is loose.
- Water should not be sprayed on inner or outer parts of the product for safety purposes.
- Do not spray substances containing inflammable gases such as propane gas near the refrigerator to avoid fire and explosion risk.
- Never place containers filled with water on top of the refrigerator; in the event of spillages, this may cause electric shock or fire.
- Do not overload the refrigerator with food. If overloaded, the food items may fall down and hurt you and damage refrigerator when you open the door.
- Never place objects on top of the refrigerator; otherwise, these objects may fall down when you open or close the refrigerator's door.
- As they require a precise temperature, vaccines, heat-sensitive medicine and scientific materials and etc. should not be kept in the refrigerator.

- If not to be used for a long time, refrigerator should be unplugged. A possible problem in power cable may cause fire.
- The plug's tip should be cleaned regularly with a dry cloth; otherwise, it may cause fire.
- Refrigerator may move if adjustable legs are not properly secured on the floor. Properly securing adjustable legs on the floor can prevent the refrigerator to move.

Child safety

- If the door has a lock, the key should be kept away from reach of children.
- Children must be supervised to prevent them from tampering with the product.

Compliance with RoHS Directive

The product you have purchased complies with EU RoHS Directive (2011/65/EU). It does not contain harmful and prohibited materials specified in the Directive.

Package information



Packaging materials of the product are manufactured from recyclable materials in accordance with our National Environment Regulations. **Do not dispose of the packaging materials together with the domestic or other wastes. Take them to the packaging material collection points designated by the local authorities. Do not forget...**

Any recycled substance is an indispensable matter for nature and our national asset wealth. If you want to contribute to the re-evaluation of the packaging materials, you can consult to your environmentalist organizations or the municipalities where you are located.

HCA warning

If your product's cooling system contains R600a:

This gas is flammable. Therefore, pay attention to not damaging the cooling system and piping during usage and transportation. In the event of damage, keep your product away from potential fire sources that can cause the product catch a fire and ventilate the room in which the unit is placed.


Ignore this warning if your product's cooling system contains R134a.

Type of gas used in the product is stated in the type label which is on the left wall inside the refrigerator. Never throw the product in fire for disposal.

Things to be done for energy saving

- Do not leave the doors of your refrigerator open for a long time.
- Do not put hot food or drinks in your refrigerator.
- Do not overload your refrigerator so that the air circulation inside of it is not prevented.
- Do not install your refrigerator under direct sunlight or near heat emitting appliances such as ovens, dishwashers or radiators. Keep your refrigerator at least 30 cm away from heat emitting sources and at least 5 cm from electrical ovens.
- Pay attention to keep your food in closed containers.
- You can store maximum amount of food items in the freezer when you remove the shelf or drawer of the freezer. Energy consumption value stated for your refrigerator has been determined by removing freezer shelf or drawer and under maximum load.
- Thawing frozen food in fridge compartment will both provide energy saving and preserve the food quality.

3 Installation

 In case the information which are given in the user manual are not taken into account, manufacturer will not assume any liability for this.

Points to be considered when re-transporting your refrigerator

1. Your refrigerator must be emptied and cleaned prior to any transportation.
2. Shelves, accessories, crisper and etc. in your refrigerator must be fastened securely by adhesive tape against any jolt before repackaging.
3. Packaging must be tied with thick tapes and strong ropes and the rules of transportation printed on the package must be followed.

Please do not forget...

Every recycled material is an indispensable source for the nature and for our national resources. If you wish to contribute to recycling the packaging materials, you can get further information from the environmental bodies or local authorities.

Before you start the refrigerator

Check the following before you start to use your refrigerator:

1. Is the interior of the refrigerator dry and can the air circulate freely in the rear of it?
2. Clean the interior of the refrigerator as recommended in the “**Maintenance and cleaning**” section.
3. Connect the plug of the refrigerator to the wall socket. When the fridge door is opened, fridge internal lamp will turn on.

4. When the compressor starts to operate, a sound will be heard. The liquid and gases sealed within the refrigeration system may also give rise to noise, even if the compressor is not running and this is quite normal.
5. Front edges of the refrigerator may feel warm. This is normal. These areas are designed to be warm to avoid condensation.


Electrical connection


Connect your product to a grounded socket which is being protected by a fuse with the appropriate capacity.

Important:

The connection must be in compliance with national regulations.

- The power plug must be easily accessible after installation.
- Electrical safety of your refrigerator shall be guaranteed only if the earth system in your house complies with standards.
- The voltage stated on the label located at left inner side of your product should be equal to your network voltage.
- **Extension cables and multi plugs must not be used for connection.**

 A damaged power cable must be replaced by a qualified electrician.

 Product must not be operated before it is repaired! There is the risk of electric shock!

Disposing of the packaging

The packing materials may be dangerous for children. Keep the packing materials out of the reach of children or dispose of them by classifying them in accordance with the waste instructions stated by your local authorities. Do not throw away with regular house waste, throw away on packaging pick up spots designated by the local authorities. The packing of your refrigerator is produced from recyclable materials.

Disposing of your old refrigerator

Dispose of your old refrigerator without giving any harm to the environment.

- You may consult your authorized dealer or waste collection center of your municipality about the disposal of your refrigerator.

Before disposing of your refrigerator, cut out the electric plug and, if there are any locks on the door, make them inoperable in order to protect children against any danger.

Placing and Installation

⚠ If the entrance door of the room where the refrigerator will be installed is not wide enough for the refrigerator to pass through, then call the authorized service to have them remove the doors of your refrigerator and pass it sideways through the door.

1. Install your refrigerator to a place that allows ease of use.
2. Keep your refrigerator away from heat sources, humid places and direct sunlight.
3. Place your refrigerator on an even floor surface to prevent jolts.
4. Do not keep your refrigerator in ambient temperatures under 10°C.

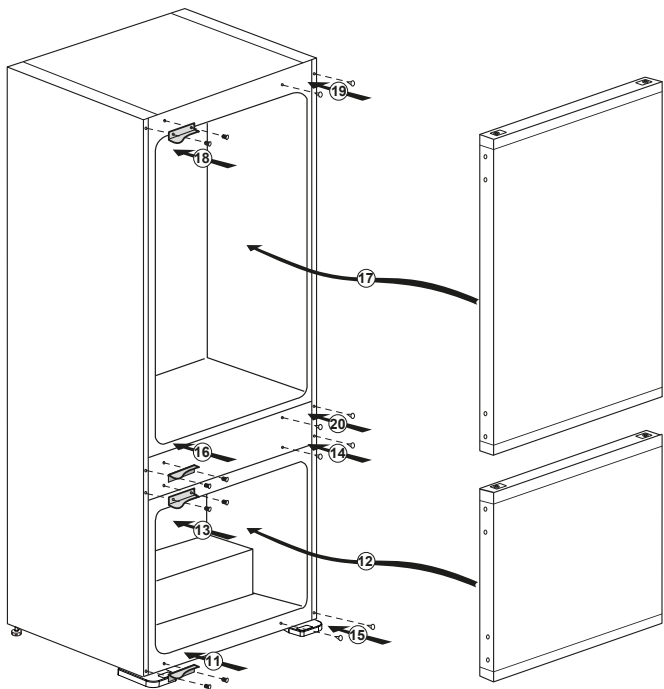
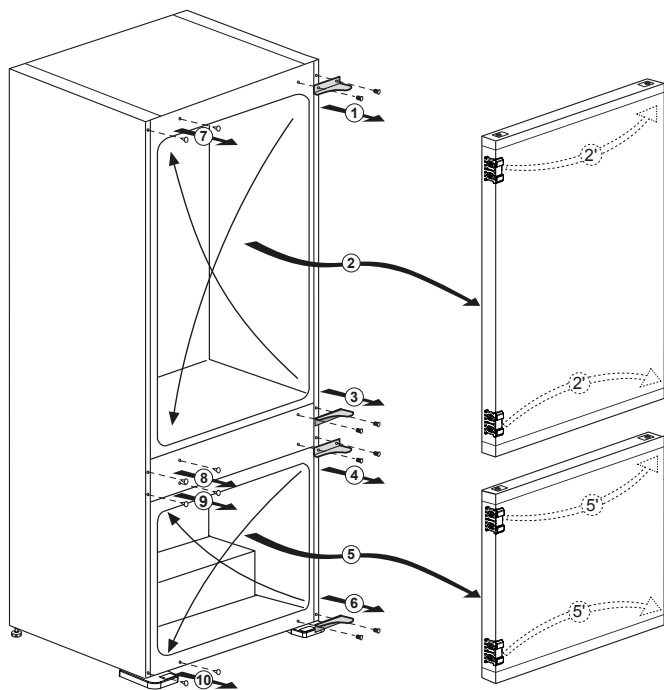
Replacing the interior lamp

To change the Bulb/LED used for illumination of your refrigerator, call your Authorised Service.

The lamp(s) used in this appliance is not suitable for household room illumination. The intended purpose of this lamp is to assist the user to place foodstuffs in the refrigerator/freezer in a safe and comfortable way. The lamps used in this appliance have to withstand extreme physical conditions such as temperatures below -20°C.

Reversing the doors

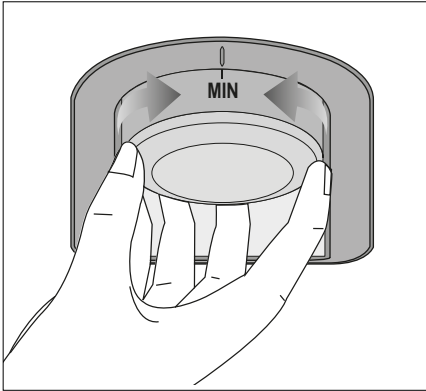
Proceed in numerical order.



4 Preparation

- Your refrigerator should be installed at least 30 cm away from heat sources such as hobs, ovens, central heater and stoves and at least 5 cm away from electrical ovens and should not be located under direct sunlight.
- The ambient temperature of the room where you install your refrigerator should at least be 10°C. Operating your refrigerator under cooler conditions is not recommended with regard to its efficiency.
- Please make sure that the interior of your refrigerator is cleaned thoroughly.
- If two refrigerators are to be installed side by side, there should be at least 2 cm distance between them.
- When you operate your refrigerator for the first time, please observe the following instructions during the initial six hours.
- The door should not be opened frequently.
- It must be operated empty without any food in it.
- Do not unplug your refrigerator. If a power failure occurs out of your control, please see the warnings in the “**Troubleshooting**” section.
- Original packaging and foam materials should be kept for future transportations or moving.

5 Using your refrigerator



Thermostat setting button

The interior temperature of your refrigerator changes for the following reasons:

- Seasonal temperatures.
- Frequent opening of the door and leaving the door open for long periods.
- Food put into the refrigerator without cooling down to the room temperature.
- The location of the refrigerator in the room (e.g., exposing to sunlight).
- You may adjust the varying interior temperature due to such reasons by using the thermostat. Numbers around the thermostat button (MIN to MAX) indicates the cooling degrees, MAX being the coldest position.
- If the ambient temperature is higher than 32°C, turn the thermostat button to maximum position.
- If the ambient temperature is lower than 25°C, turn the thermostat button to minimum position.

Defrost

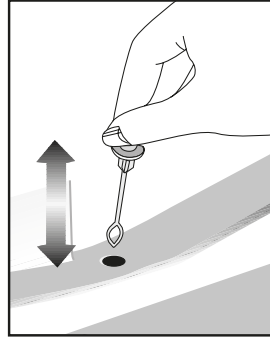
A) Fridge compartment

Fridge compartment performs full-automatic defrosting.

Water drops and a frosting up to 7-8 mm can occur on the inner rear wall of the fridge compartment while your refrigerator cools down. Such formation is normal as a result of the cooling system. The frost formation is defrosted by performing automatic defrosting with certain intervals thanks to the automatic defrosting system of the rear wall.

User is not required to scrape the frost or remove the water drops. Water resulting from the defrosting passes from the water collection groove and flows into the evaporator through the drain pipe and evaporates here by itself.

Check regularly to see if the drain pipe is clogged or not and clear it with the stick in the hole when necessary.



B) Freezer compartment

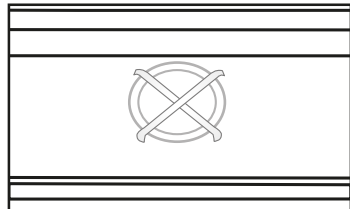
The freezer compartment defrosts automatically.

Warnings!

The fan inside the freezer compartment circulates cold air.

Never insert any object through the guard. Do not allow children to play with the freezer fan. Never store products that contain inflammable propellant gas (e.g. dispensers, spray cans etc. or explosive substances. Don't cover the shelves with any protective materials, which may obstruct air circulation. Do not allow children to play with appliance or tamper with the controls.

Do not obstruct the freezer fan guard to ensure that you obtain the best possible performance from your appliance.



6 Maintenance and cleaning

- ⚠ Never use gasoline, benzene or similar substances for cleaning purposes.
- ⚠ We recommend that you unplug the appliance before cleaning.
- ⚠ Never use any sharp abrasive instrument, soap, household cleaner, detergent and wax polish for cleaning.
- ℹ Use lukewarm water to clean the cabinet of your refrigerator and wipe it dry.
- ℹ Use a damp cloth wrung out in a solution of one teaspoon of bicarbonate of soda to one pint of water to clean the interior and wipe it dry.
- ⚠ Make sure that no water enters the lamp housing and other electrical items.
- ⚠ If your refrigerator is not going to be used for a long period of time, unplug the power cable, remove all food, clean it and leave the door ajar.
- ℹ Check door seals regularly to ensure they are clean and free from food particles.
- ⚠ To remove door racks, remove all the contents and then simply push the door rack upwards from the base.
- ⚠ Never use cleaning agents or water that contain chlorine to clean the outer surfaces and chromium coated parts of the product. Chlorine causes corrosion on such metal surfaces.

Protection of plastic surfaces

- ℹ Do not put the liquid oils or oil-cooked meals in your refrigerator in unsealed containers as they damage the plastic surfaces of your refrigerator. In case of spilling or smearing oil on the plastic surfaces, clean and rinse the relevant part of the surface at once with warm water.

7 Troubleshooting

Please review this list before calling the service. It will save your time and money. This list includes frequent complaints that are not arising from defective workmanship or material usage. Some of the features described here may not exist in your product.

The refrigerator does not operate.

- The plug is not inserted into the socket correctly. >>>Insert the plug into the socket securely.
- The fuse of the socket which your refrigerator is connected to or the main fuse have blown out. >>>Check the fuse.

Condensation on the side wall of the fridge compartment (MULTIZONE, COOL CONTROL and FLEXI ZONE).

- Ambient is very cold. >>>Do not install the refrigerator in places where the temperature falls below 10°C.
- Door has been opened frequently. >>>Do not open and close the door of refrigerator frequently.
- Ambient is very humid. >>>Do not install your refrigerator into highly humid places.
- Food containing liquid is stored in open containers. >>>Do not store food with liquid content in open containers.
- Door of the refrigerator is left ajar. >>>Close the door of the refrigerator.
- Thermostat is set to a very cold level. >>>Set the thermostat to a suitable level.

Compressor is not running.

- Protective thermic of the compressor will blow out during sudden power failures or plug-out plug-ins as the refrigerant pressure in the cooling system of the refrigerator has not been balanced yet. The refrigerator will start running approximately after 6 minutes. Please call the service if the refrigerator does not startup at the end of this period.
- The fridge is in defrost cycle. >>>This is normal for a full-automatically defrosting refrigerator. Defrosting cycle occurs periodically.
- The refrigerator is not plugged into the socket. >>>Make sure that the plug is fit into the socket.
- Temperature settings are not made correctly. >>>Select the suitable temperature value.
- There is a power outage. >>>Refrigerator returns to normal operation when the power restores.

The operation noise increases when the refrigerator is running.

- The operating performance of the refrigerator may change due to the changes in the ambient temperature. It is normal and not a fault.

The refrigerator is running frequently or for a long time.

- New product may be wider than the previous one. Larger refrigerators operate for a longer period of time.
- The room temperature may be high. >>>It is normal that the product operates for longer periods in hot ambient.
- The refrigerator might be plugged in recently or might be loaded with food. >>>When the refrigerator is plugged in or loaded with food recently, it will take longer for it to attain the set temperature. This is normal.
- Large amounts of hot food might be put in the refrigerator recently. >>>Do not put hot food into the refrigerator.
- Doors might be opened frequently or left ajar for a long time. >>>The warm air that has entered into the refrigerator causes the refrigerator to run for longer periods. Do not open the doors frequently.
- Freezer or fridge compartment door might be left ajar. >>>Check if the doors are closed completely.
- The refrigerator is adjusted to a very low temperature. >>>Adjust the refrigerator temperature to a warmer degree and wait until the temperature is achieved.
- Door seal of the fridge or freezer may be soiled, worn out, broken or not properly seated. >>>Clean or replace the seal. Damaged/broken seal causes the refrigerator to run for a longer period of time in order to maintain the current temperature.

Freezer temperature is very low while the fridge temperature is sufficient.

- The freezer temperature is adjusted to a very low value. >>>Adjust the freezer temperature to a warmer degree and check.

Fridge temperature is very low while the freezer temperature is sufficient.

- The fridge temperature is adjusted to a very low value. >>>Adjust the fridge temperature to a warmer degree and check.

Food kept in the fridge compartment drawers is frozen.

- The fridge temperature is adjusted to a very high value. >>>Adjust the fridge temperature to a lower value and check.

Temperature in the fridge or freezer is very high.

- The fridge temperature is adjusted to a very high value. >>>Fridge compartment temperature setting has an effect on the temperature of the freezer. Change the temperatures of the fridge or freezer and wait until the relevant compartments attain a sufficient temperature.
- Doors are opened frequently or left ajar for a long time. >>>Do not open the doors frequently.
- Door is ajar. >>>Close the door completely.
- The refrigerator is plugged in or loaded with food recently. >>>This is normal. When the refrigerator is plugged in or loaded with food recently, it will take longer for it to attain the set temperature.
- Large amounts of hot food might be put in the refrigerator recently. >>>Do not put hot food into the refrigerator.

Vibrations or noise.
<ul style="list-style-type: none"> • The floor is not level or stable. >>> If the refrigerator rocks when moved slowly, balance it by adjusting its feet. Also make sure that the floor is strong enough to carry the refrigerator, and level. • The items put onto the refrigerator may cause noise. >>>Remove the items on top of the refrigerator.
There are noises coming from the refrigerator like liquid flowing, spraying, etc.
<ul style="list-style-type: none"> • Liquid and gas flows occur in accordance with the operating principles of your refrigerator. It is normal and not a fault.
Whistle comes from the refrigerator.
<ul style="list-style-type: none"> • Fans are used in order to cool the refrigerator. It is normal and not a fault.
Condensation on the inner walls of refrigerator.
<ul style="list-style-type: none"> • Hot and humid weather increases icing and condensation. It is normal and not a fault. • Doors are opened frequently or left ajar for a long time. >>>Do not open the doors frequently. Close them if they are open. • Door is ajar. >>>Close the door completely.
Humidity occurs on the outside of the refrigerator or between the doors.
<ul style="list-style-type: none"> • There might be humidity in the air; this is quite normal in humid weather. When the humidity is less, condensation will disappear.
Bad odour inside the refrigerator.
<ul style="list-style-type: none"> • No regular cleaning is performed. >>>Clean the inside of the refrigerator regularly with a sponge, lukewarm water or carbonate dissolved in water. • Some containers or package materials may cause the smell. >>>Use a different container or different brand packaging material. • Food is put into the refrigerator in uncovered containers. >>>Keep the food in closed containers. Microorganisms spreading out from uncovered containers can cause unpleasant odours. • Remove the foods that have expired best before dates and spoiled from the refrigerator.
The door is not closing.
<ul style="list-style-type: none"> • Food packages are preventing the door from closing. >>>Replace the packages that are obstructing the door. • The refrigerator is not completely even on the floor. >>>Adjust the feet to balance the refrigerator. • The floor is not level or strong. >>>Make sure that the floor is level and capable to carry the refrigerator.
Crispers are stuck.
<ul style="list-style-type: none"> • The food is touching the ceiling of the drawer. >>>Rearrange food in the drawer.

